



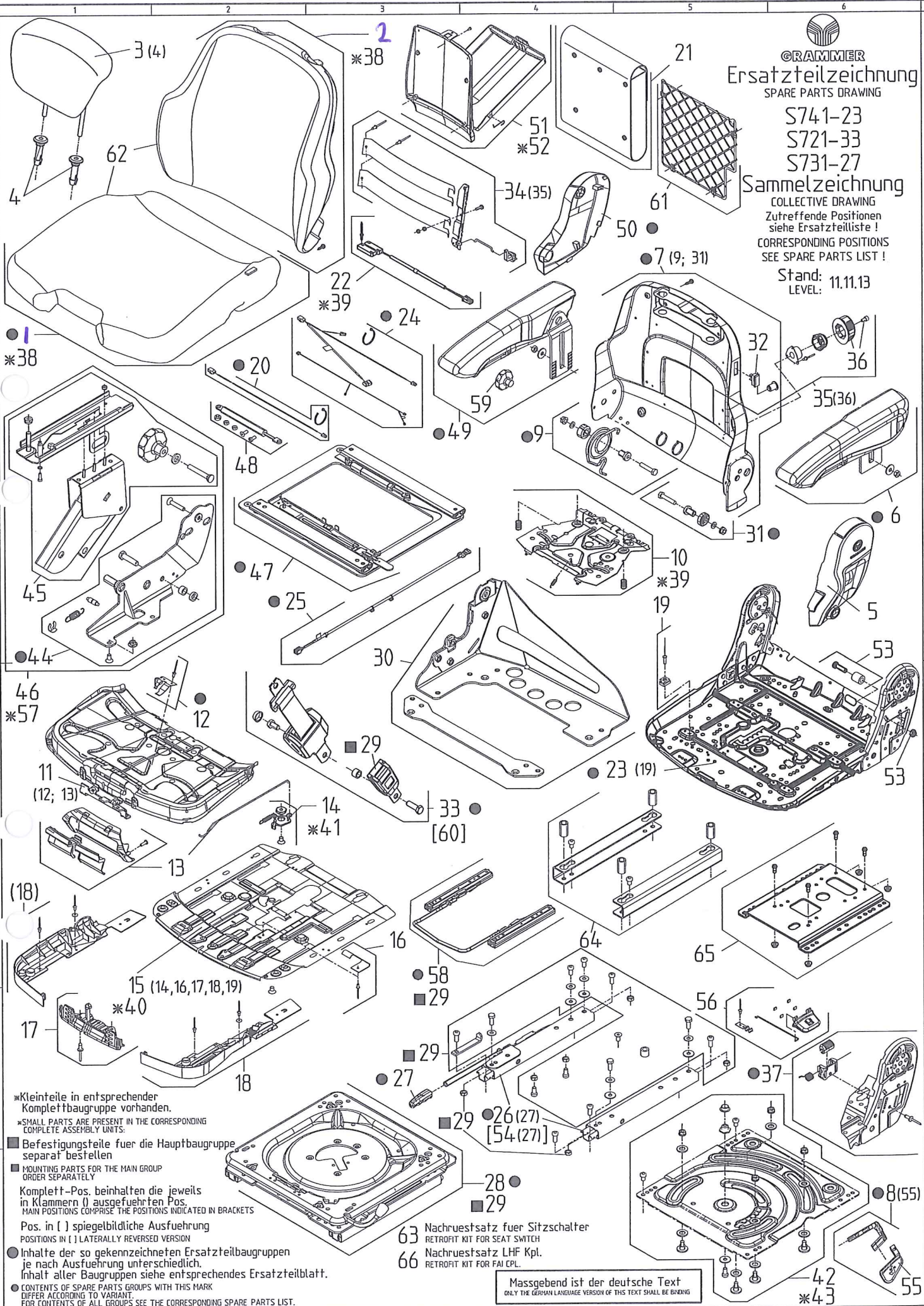
**GRAMMER**  
Ersatzteilzeichnung  
SPARE PARTS DRAWING

S741-23  
S721-33  
S731-27

**Sammelzeichnung**

COLLECTIVE DRAWING  
Zutreffende Positionen  
siehe Ersatzteilliste!  
CORRESPONDING POSITIONS  
SEE SPARE PARTS LIST!

Stand: 11.11.13  
LEVEL:



\*Kleinteile in entsprechender Komplettauflage vorhanden.  
\*SMALL PARTS ARE PRESENT IN THE CORRESPONDING COMPLETE ASSEMBLY UNITS:

■ Befestigungsteile fuer die Hauptbaugruppe separat bestellen  
■ MOUNTING PARTS FOR THE MAIN GROUP ORDER SEPARATELY

Komplett-Pos. beinhalten die jeweils in Klammern ( ) ausgeführten Pos.  
MAIN POSITIONS COMPRISE THE POSITIONS INDICATED IN BRACKETS

Pos. in [ ] spiegelbildliche Ausführung  
POSITIONS IN [ ] LATERALLY REVERSED VERSION  
● Inhalte der so gekennzeichneten Ersatzteilbaugruppen je nach Ausführung unterschiedlich.  
Inhalt aller Baugruppen siehe entsprechendes Ersatzteilblatt.

● CONTENTS OF SPARE PARTS GROUPS WITH THIS MARK DIFFER ACCORDING TO VARIANT  
FOR CONTENTS OF ALL GROUPS SEE THE CORRESPONDING SPARE PARTS LIST.

63 Nachruestsatz fuer Sitzschalter  
RETROFIT KIT FOR SEAT SWITCH  
66 Nachruestsatz LHF Kpl.  
RETROFIT KIT FOR LHF CPL.

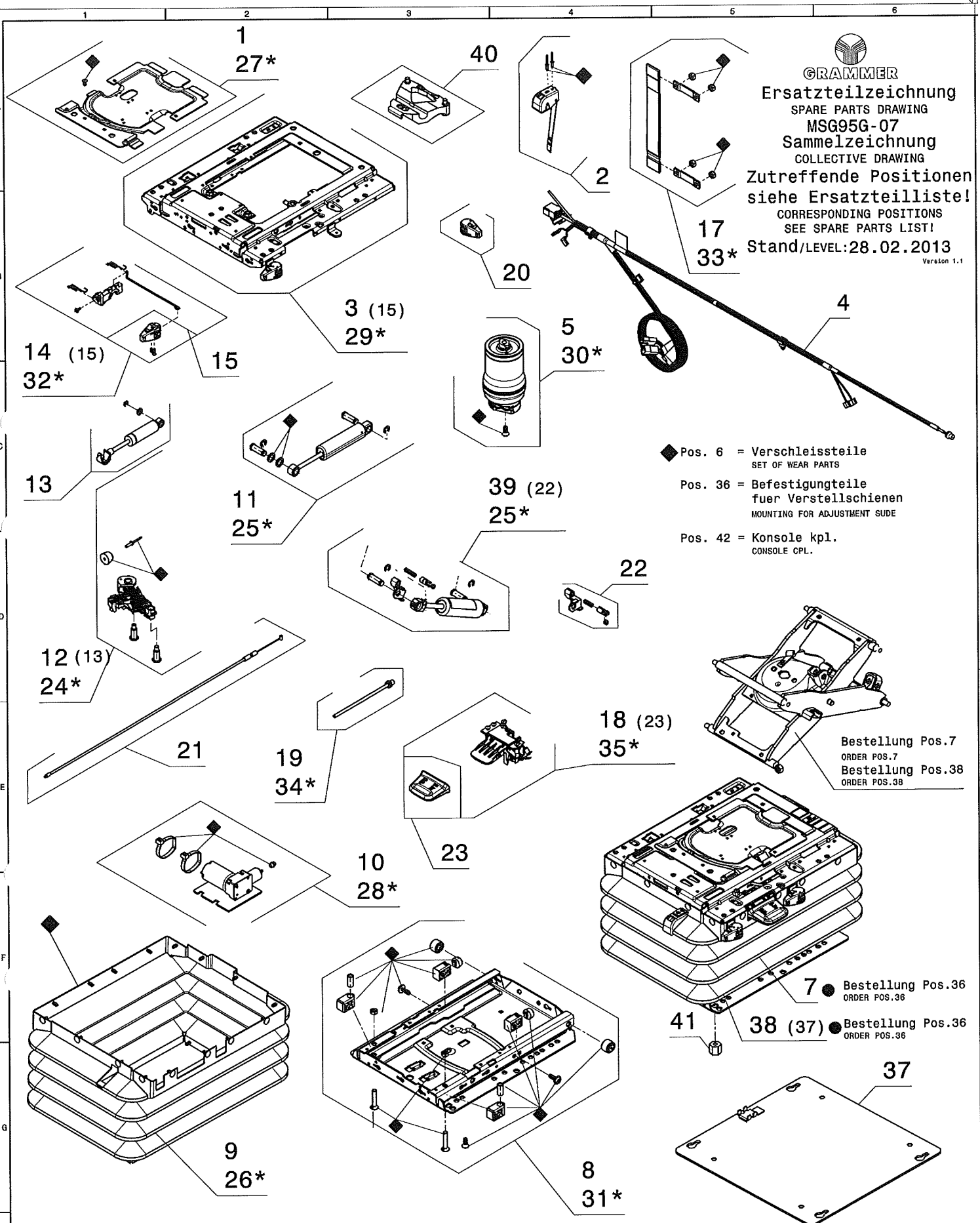
Massgebend ist der deutsche Text  
ONLY THE GERMAN LANGUAGE VERSION OF THIS TEXT SHALL BE BINDING

Partslist      S721-33/1248637                      SPARE PARTS LIST FOR SEAT TOP  
Cust.Mat-No.

Drawing-No: MSG95G-05

Pos	Id.-No.	Description	Qty.	Werkstoff Norm	Cu-Mat.-No.
1	140852	CUSHION KIT,SEAT,BLK	1		
2	1112603	BACKREST CUSHION CLO	1 /		
3	1013775	BACKREST EXTENSION	1		
4	1117033	GUIDING F.HEADREST C	1 /		
5	1078696	COVER LS.RAL9005	1 PP	-RAL 9005	
6	1100875	ARMREST KIT,F65/270,	1	/ /	
7	1154620	BACKREST CPL.	1 /		
8	140675	LEVER F.BAA.CPL.	1 /		
9	1154594	BACKREST BEARING RS.	1 /		
10	1187970	COMPENSATOR F.SAI.CP	1 /		
12	139257	LEAF SPRING CPL.	1 /		
16	1091428	LEAF SPRING KIT	1		
17	139254	BRACKET F.SDA./SAA.C	1 /		
18	139521	COVER F.SDA./SAA.CPL	1 /		
19	1091214	GUIDE KIT	1		
22	1154591	SEAT SWITCH W.MAGNET	1 /		
23	1056422	SEAT PAN KIT	1		
24	1140716	WIRING HARNESS CPL.	1 /		
26	1046278	ADJUSTMENT SLIDE KIT	1 /		
27	138928	HANDLE F.SR RAL7036	1 PP	-RAL 7036	
29	1178258	FIXING PARTS	1	/ ATOFINA PPR 9220	
31	1154568	BACKREST BEARING LS.	1 /		
34	140678	LUMBAR SUPPORT CPL.	1 /		
35	1091082	ACTUATION F.LUMBAR S	1		
36	140679	HANDLE KIT,GREY,FOR	1		
37	139255	BEARING F.BAA.CPL.	1 /		
38	1135136	SMALL PARTS CUSHION	1		
39	1136318	SMALL PARTS SEAT SWI	1		
47	1139345	SIDE TO SIDE ISOLATO	1		
48	1020966	SHOCK ABSORBER F.LHS	1 /		
49	1096328	ARMREST KIT,F65/270,	1		
50	1078701	COVER,RH,BLK	1		
51	142259	DOCUMENT BOX	1		
52	1173358	SMALL PARTS LITERATU	1 /		
62	1248683	CUSHION SET	1		
62	1248684	CUSHION SET	1		
63	1201989	RETROFIT KIT F.SEAT	1 /		

  
**GRAMMER**  
 Ersatzteilzeichnung  
 SPARE PARTS DRAWING  
 MSG95G-07  
 Sammelzeichnung  
 COLLECTIVE DRAWING  
 Zutreffende Positionen  
 siehe Ersatzteilliste!  
 CORRESPONDING POSITIONS  
 SEE SPARE PARTS LIST!  
 Stand/LEVEL: 28.02.2013  
Version 1.1



◆ Pos. 6 = Verschleissteile  
SET OF WEAR PARTS  
 ● Pos. 36 = Befestigungsteile  
fuer Verstellschienen  
MOUNTING FOR ADJUSTMENT SUDE  
 Pos. 42 = Konsole kpl.  
CONSOLE CPL.

Bestellung Pos.7  
ORDER POS.7  
 Bestellung Pos.38  
ORDER POS.38

● Bestellung Pos.36  
ORDER POS.36

● Bestellung Pos.36  
ORDER POS.36

● Inhalte der so gekennzeichneten Ersatzteilbaugruppen je nach Ausfuehrung unterschiedlich. Inhalt aller Baugruppen siehe entsprechendes Ersatzteilblatt.  
 ● CONTENTS OF SPARE PARTS GROUPS WITH THIS MARK DIFFER ACCORDING TO VARIANT. FOR CONTENTS OF ALL GROUPS CORRESPONDING SPARE PARTS IST.

Komplet-Pos. beinhalten die jeweils in Klammer ( ) aufgefuehrte Position  
MAIN POSITION COMPRISE THE POSITIONS INDICATED IN BRACKETS ( )  
 \*entspricht Kleinteilen zur entsprechenden KPL.-Baugruppe  
SAME AS SMALL PARTS FOR THE CORRESPONDING COMPLETE ASSEMBLY UNITS  
 Mit ◆ gekennzeichnete Teile sind als Verschleissteile erhaeltlich  
WITH ◆ MARKED PARTS ARE AVAILABLE AS WEARING PARTS

Partslist      MSG95G-07/1248637                      SPARE PARTS LIST FOR SUSPENSION  
 Cust.Mat-No.

Drawing-No: MSG95G-07

Pos	Id.-No.	Description	Qty.	Werkstoff Norm	Cu-Mat.-No.
1	1137237	COVER CPL.	1	/	
				/ /	
2	1259297	LEVEL INDICATOR KIT,	1		
3	1170696	SUSPENSION UPPER PAR	1	/	
				/ /	
4	1281174	WIRING HARNESS CPL.	1		
5	1137352	AIR SPRING CPL.	1	/	
6	1270148	SET OF WEAR PARTS	1		
7	1271540	SUSPENSION MSG95G 12	1		
8	1273240	SUSPENSION LOWER PAR	1		
9	1170699	BELLOWS CPL.	1	/	
10	1220254	COMPRESSOR 12V CPL.	1		
11	1137435	SHOCK ABSORBER CPL.	1	/	
				/ /	
12	1137800	FAI.CPL.	1	/	
				/ /	
13	1138841	SHOCK ABSORBER CPL.F	1	/	
				/ /	
14	1096566	LOCKING LEVER KIT,MS	1		
15	130119	HANDLE F.FAI.CPL.	1	/	
				/ /	
18	132146	TRIGGERING F.HA.MSG9	1	/	
19	1171217	INNER TUBE CPL.	1	/	
				-	
23	1150901	HA.HANDLE CPL.	1	/	
				/	
24	1138850	SMALL PARTS FAI.	1	/	
				/ /	
25	1138054	SMALL PARTS SHOCK AB	1	/	
				/ /	
26	126120	MOUNTING PARTS F.BEL	1		
27	1134577	SMALL PARTS COVER	1	/	
				/ /	
28	1134889	SMALL PARTS COMPRESS	1	/	
				/ /	
29	1138018	SMALL PARTS SUSPENSI	1	/	
				/ /	
30	1134834	SMALL PARTS AIR SPRI	1	/	
				/ /	
31	1269903	SMALL PARTS SUSPENSI	1		
32	1138862	SMALL PARTS ADJUSTME	1	/	
				/ /	
34	1138910	SMALL PARTS INNER TU	1	/	
				/ /	
35	1170701	SMALL PARTS HA.MODUL	1	/	
				/ /	
36	1176684	MOUNTING PARTS F.RET	1	/	
				-	