



GRAMMER

Ersatzteilzeichnung

SPARE PARTS DRAWING

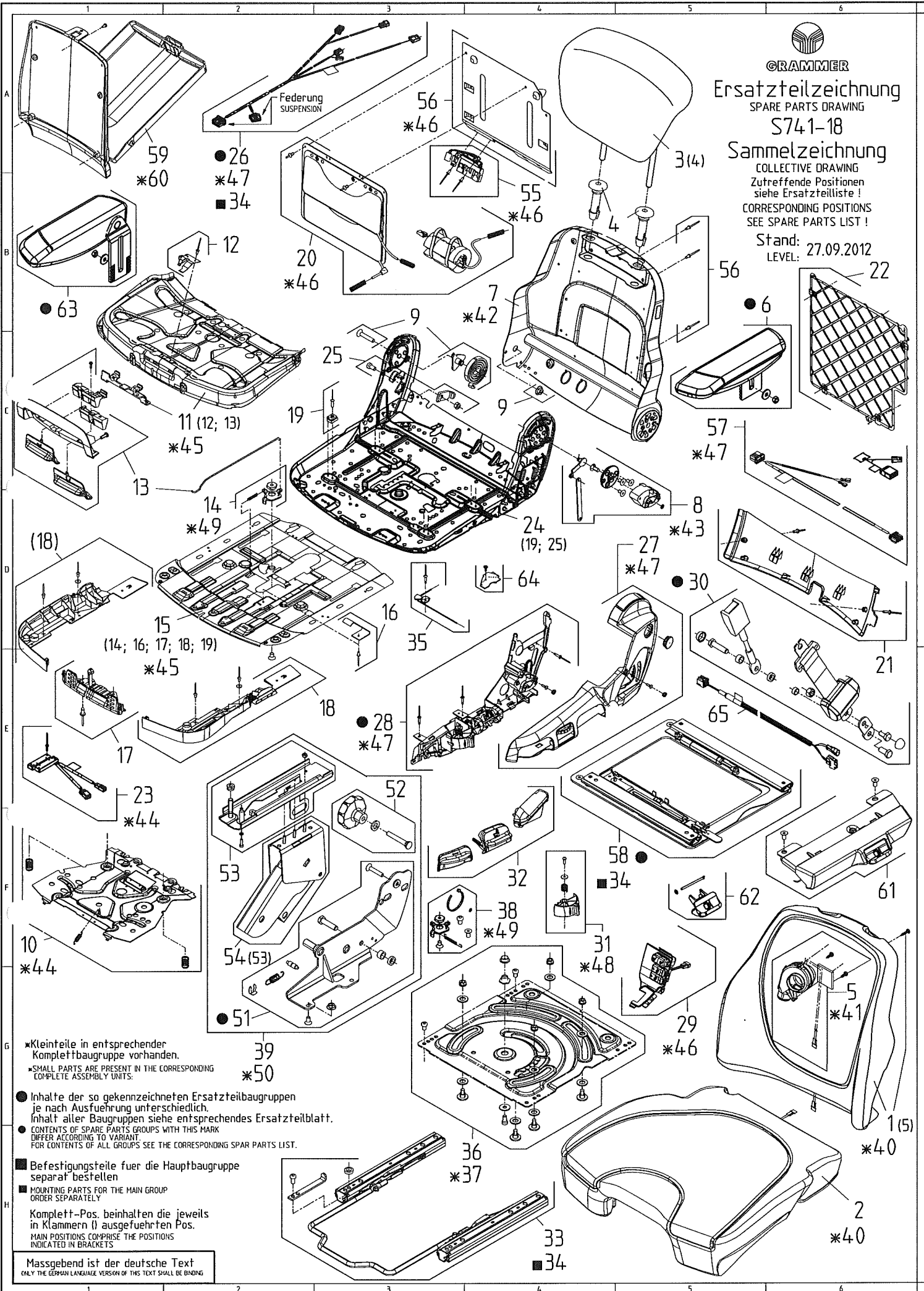
S741-18

Sammelzeichnung

COLLECTIVE DRAWING

Zutreffende Positionen
siehe Ersatzteilliste!
CORRESPONDING POSITIONS
SEE SPARE PARTS LIST!

Stand: 27.09.2012
LEVEL:



*Kleinteile in entsprechender Komplettbaugruppe vorhanden.

*SMALL PARTS ARE PRESENT IN THE CORRESPONDING COMPLETE ASSEMBLY UNITS.

● Inhalte der so gekennzeichneten Ersatzteilbaugruppen je nach Ausführung unterschiedlich.
● CONTENTS OF SPARE PARTS GROUPS WITH THIS MARK DIFFER ACCORDING TO VARIANT.

● FOR CONTENTS OF ALL GROUPS SEE THE CORRESPONDING SPARE PARTS LIST.

■ Befestigungsteile fuer die Hauptbaugruppe separat bestellen

■ MOUNTING PARTS FOR THE MAIN GROUP ORDER SEPARATELY

Komplett-Pos. beinhalten die jeweils in Klammern () ausgeführten Pos.
MAIN POSITIONS COMPRISE THE POSITIONS INDICATED IN BRACKETS

Massgebend ist der deutsche Text
ONLY THE GERMAN LANGUAGE VERSION OF THIS TEXT SHALL BE BINDING



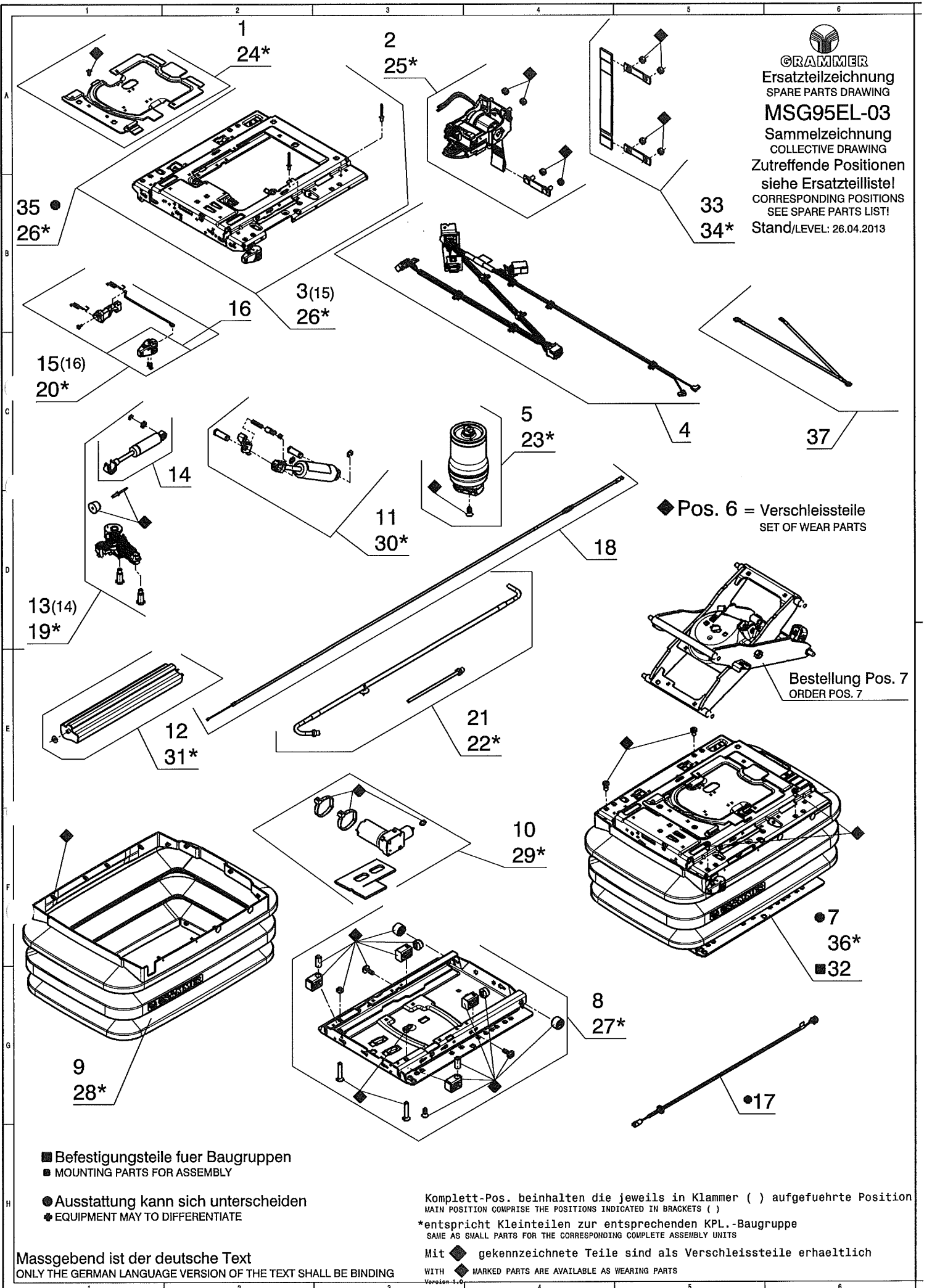
GRAMMER
Ersatzteilzeichnung
SPARE PARTS DRAWING

MSG95EL-03

Sammelzeichnung
COLLECTIVE DRAWING

Zutreffende Positionen
siehe Ersatzteilliste!
CORRESPONDING POSITIONS
SEE SPARE PARTS LIST!

Stand/LEVEL: 26.04.2013



■ Befestigungsteile fuer Baugruppen
■ MOUNTING PARTS FOR ASSEMBLY

● Ausstattung kann sich unterscheiden
◆ EQUIPMENT MAY TO DIFFERENTIATE

Komplett-Pos. beinhalten die jeweils in Klammer () aufgefuehrte Position
MAIN POSITION COMPRISE THE POSITIONS INDICATED IN BRACKETS ()

*entspricht Kleinteilen zur entsprechenden KPL.-Baugruppe
SAME AS SMALL PARTS FOR THE CORRESPONDING COMPLETE ASSEMBLY UNITS

Mit ◆ gekennzeichnete Teile sind als Verschleissteile erhaeltlich
WITH ◆ MARKED PARTS ARE AVAILABLE AS WEARING PARTS

Massgebend ist der deutsche Text
ONLY THE GERMAN LANGUAGE VERSION OF THE TEXT SHALL BE BINDING

Partslist MSG95EL-03/1288764
Cust.Mat-No.

SPARE PARTS LIST FOR SUSPENSION

Drawing-No: MSG95EL-03

Pos	Id.-No.	Description	Qty.	Werkstoff Norm	Cu-Mat.-No.
1	1137237	COVER CPL.	1	/	
				/ /	
2	1254167	LEVEL CONTROL CPL.	1		
4	1137387	WIRING HARNESS CPL.	1		
5	1137352	AIR SPRING CPL.	1	/	
6	1138023	SET OF WEAR PARTS	1	/	
				/ /	
7	1209579	SUSPENSION MSG95EL 1	1		
8	1138042	SUSPENSION LOWER PAR	1	/	
				/ /	
9	1110418	BELLOWS CPL.	1	/	
				/	
10	1228962	COMPRESSOR 12V CPL.	1		
11	1168282	SHOCK ABSORBER CPL.	1	/	
				/ /	
12	1137797	ADDED AIR RESERVOIR	1	/	
				/ /	
13	1137800	FAI.CPL.	1	/	
				/ /	
14	1138841	SHOCK ABSORBER CPL.F	1	/	
				/ /	
17	1216627	ADAPTER CABLE CPL.12	1		
19	1138850	SMALL PARTS FAI.	1	/	
				/ /	
21	1138903	INNER TUBE CPL.	1	/	
				-	
22	1138910	SMALL PARTS INNER TU	1	/	
				/ /	
23	1134834	SMALL PARTS AIR SPRI	1	/	
				/ /	
24	1134577	SMALL PARTS COVER	1	/	
				/ /	
25	1137970	SMALL PARTS LEVEL CO	1	/	
				/ /	
26	1138018	SMALL PARTS SUSPENSI	1	/	
				/ /	
27	1138052	SMALL PARTS SUSPENSI	1	/	
				/ /	
28	126120	MOUNTING PARTS F.BEL	1		
29	1232679	SMALL PARTS COMPRESS	1		
30	1157733	SMALL PARTS SHOCK AB	1	/	
				/	
31	1137799	SMALL PARTS ADDED AI	1	/	
				/ /	
32	1141352	FIXING PARTS	1		
35	1184465	SUSPENSION UPPER PAR	1	/	
				/ /	
36	1223782	SMALL PARTS SUSPENSI	1		