



BRAXXNER

# Ersatzteilzeichnung

SPARE PARTS DRAWING

S721-30

S731-28

# Sammelzeichnung

COLLECTIVE DRAWING

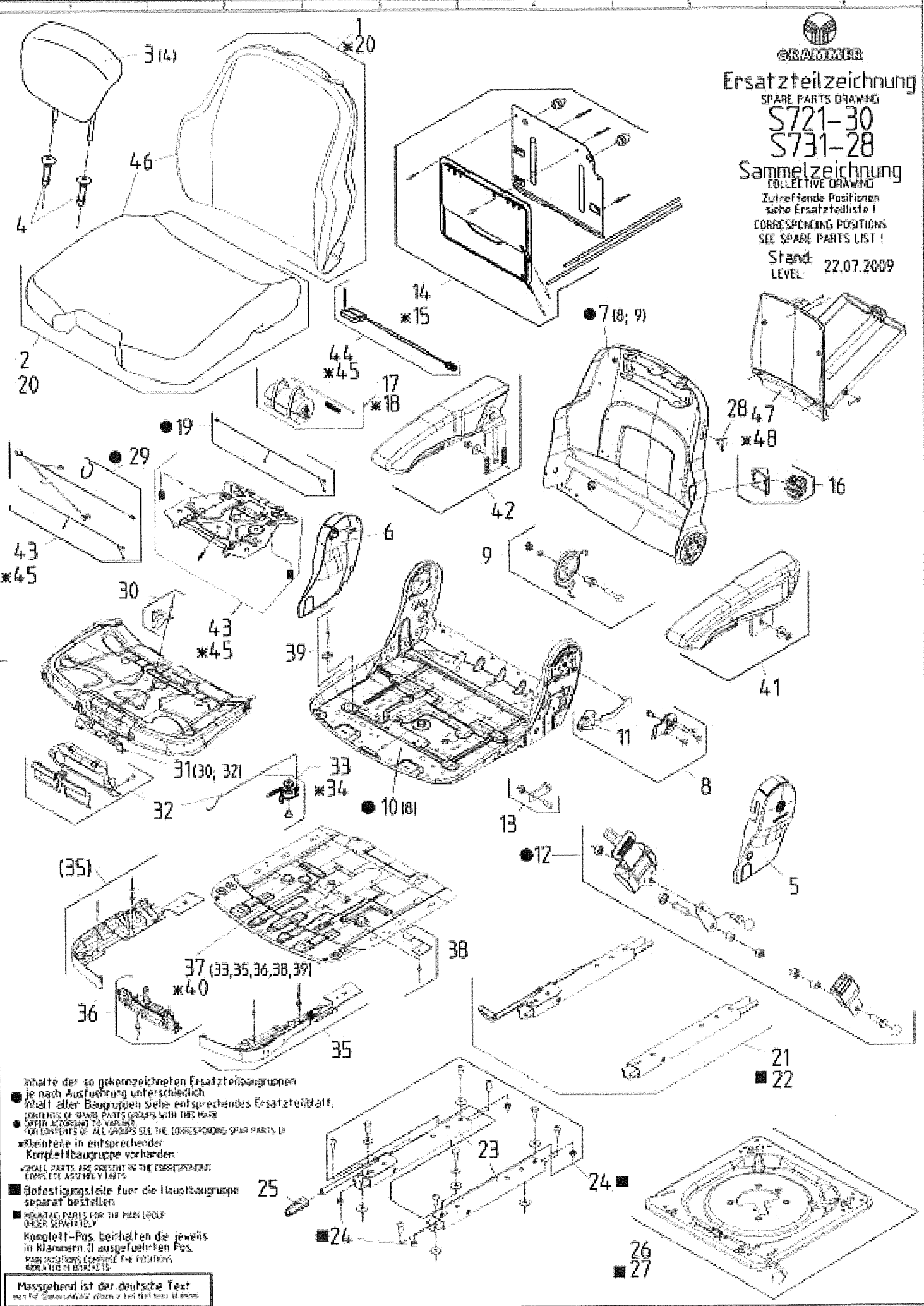
Zutreffende Positionen

siehe Ersatzteilliste I

CORRESPONDING POSITIONS

SEE SPARE PARTS LIST I

Stand: 22.07.2009  
LEVEL:



- Inhalte der so gekennzeichneten Ersatzteilbaugruppen je nach Ausführung unterschiedlich. Inhalt aller Baugruppen siehe entsprechendes Ersatzteilblatt.
- Contents of spare parts groups vary with the model.
- Contenu des groupes de pièces varie selon les modèles.
- For contents of all groups see the corresponding spare parts list.
- Bauteile in entsprechender Kompletbaugruppe vorhanden.
- Small parts are present in the corresponding complete assembly units.
- Befestigungsteile fuer die Hauptbaugruppe separat bestellen.
- Mounting parts for the main group order separately.
- Komplett-Pos. beinhalten die jeweils in Klammern () ausgeführten Pos.
- Main positions comprise the positions indicated in brackets.

Massgebend ist der deutsche Text  
The German text is decisive



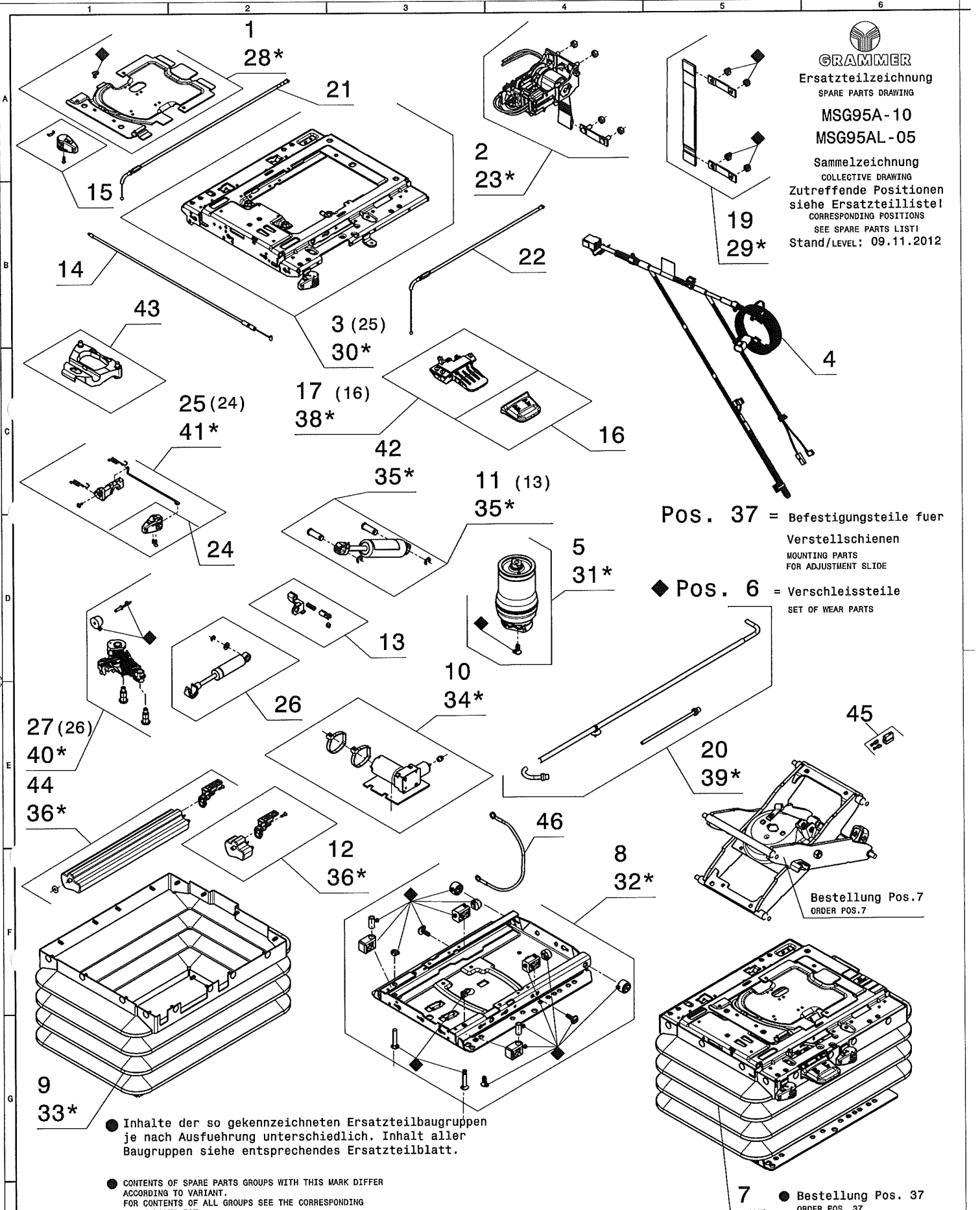
Partslist    S731-28/1204242                      SPARE PARTS LIST FOR SEAT TOP  
Cust.Mat-No.

Drawing-No: MSG95A-09

Pos	Id.-No.	Description	Qty.	Werkstoff Norm	Cu-Mat.-No.
46	1017141	CUSHION SET KUNSTLEDER SCHWARZ	1		
46	1204370	CUSHION SET STOFF SCHWARZ-GRAU MATRIX KLIMA	1		
46	1204371	CUSHION SET KUNSTLEDER SCHWARZ	1		
47	142259	DOCUMENT BOX	1		
48	1173358	SMALL PARTS LITERATU	1 /		



**GRAMMER**  
 Ersatzteilzeichnung  
 SPARE PARTS DRAWING  
 MSG95A-10  
 MSG95AL-05  
 Sammelzeichnung  
 COLLECTIVE DRAWING  
 Zutreffende Positionen  
 siehe Ersatzteilliste!  
 CORRESPONDING POSITIONS  
 SEE SPARE PARTS LIST!  
 Stand/LEVEL: 09.11.2012



Pos. 37 = Befestigungsteile fuer  
 Verstellungsschienen  
 MOUNTING PARTS  
 FOR ADJUSTMENT SLIDE  
 ◆ Pos. 6 = Verschleissteile  
 SET OF WEAR PARTS

Bestellung Pos.7  
 ORDER POS.7

Bestellung Pos. 37  
 ORDER POS. 37

● Inhalte der so gekennzeichneten Ersatzteilbaugruppen je nach Ausfuehrung unterschiedlich. Inhalt aller Baugruppen siehe entsprechendes Ersatzteilblatt.

● CONTENTS OF SPARE PARTS GROUPS WITH THIS MARK DIFFER ACCORDING TO VARIANT. FOR CONTENTS OF ALL GROUPS SEE THE CORRESPONDING SPARE PARTS LIST.

Komplett-Pos. beinhalten die jeweils in Klammer ( ) aufgefuehrte Position  
 MAIN POSITION COMPRISE THE POSITIONS INDICATED IN BRACKETS ( )

\*entspricht Kleinteilen zur entsprechenden KPL.-Baugruppe  
 SAME AS SMALL PARTS FOR THE CORRESPONDING COMPLETE ASSEMBLY UNITS

Mit ◆ gekennzeichnete Teile sind als Verschleissteile erhaeltlich  
 WITH ◆ MARKED PARTS ARE AVAILABLE AS WEARING PARTS

Partslist    MSG95AL-05/1204242                      SPARE PARTS LIST FOR SUSPENSION  
Cust.Mat-No.

Drawing-No: MSG95A-10

Pos	Id.-No.	Description	Qty.	Werkstoff Norm	Cu-Mat.-No.
1	1137237	COVER CPL.	1	/	
				/ /	
2	1173368	LEVEL CONTROL CPL.	1	/	
				-	
3	1170696	SUSPENSION UPPER PAR	1	/	
				/ /	
4	1281299	WIRING HARNESS CPL.	1	/	
5	1137352	AIR SPRING CPL.	1	/	
6	1270148	SET OF WEAR PARTS	1	/	
7	1271542	SUSPENSION MSG95AL 1	1	/	
8	1273240	SUSPENSION LOWER PAR	1	/	
9	1178820	BELLOWS CPL.	1	/	
				/ /	
10	<del>132959</del>	COMPRESSOR 12V	1	/	
11	1157732	SHOCK ABSORBER CPL.M	1	/	
				/	
13	1150897	DA.ADJUSTER CPL.	1	/	
				/	
14	1178858	BOWDEN CABLE F.DAMPE	1	/	
				-	
15	140462	HANDLE F.DAMPER CPL.	1	/	
				-	
16	138628	HANDLE F.HA.RAL7036	1	PA 6 GF30 -RA DIN EN ISO 1874-1	
17	1271934	TRIGGERING F.HA.MSG9	1	/	
				-	
19	1137279	BELT LOOP SEWN CPL.	1	/	
				/ /	
20	1138903	INNER TUBE CPL.	1	/	
				-	
23	1137970	SMALL PARTS LEVEL CO	1	/	
				/ /	
24	130119	HANDLE F.FAI.CPL.	1	/	
				/ /	
25	1096566	LOCKING LEVER KIT,MS	1	/	
26	1138841	SHOCK ABSORBER CPL.F	1	/	
				/ /	
27	1137800	FAI.CPL.	1	/	
				/ /	
28	1134577	SMALL PARTS COVER	1	/	
				/ /	
29	1138874	SMALL PARTS SECONDAR	1	/	
				/ /	
30	1138018	SMALL PARTS SUSPENSI	1	/	
				/ /	
31	1134834	SMALL PARTS AIR SPRI	1	/	
				/ /	
32	1269903	SMALL PARTS SUSPENSI	1	/	
33	126120	MOUNTING PARTS F.BEL	1	/	
34	1134889	SMALL PARTS COMPRESS	1	/	
				/ /	
35	1138054	SMALL PARTS SHOCK AB	1	/	
				/ /	

Partslist    MSG95AL-05/1204242                      SPARE PARTS LIST FOR SUSPENSION  
 Cust.Mat-No.

Drawing-No: MSG95A-10

Pos	Id.-No.	Description	Qty.	Werkstoff Norm	Cu-Mat.-No.
36	1270154	SMALL PARTS ADDED AI	1		
37	1174813	MOUNTING PARTS F.SR	1	/	
38	1170701	SMALL PARTS HA.MODUL	1	/	
39	1138910	SMALL PARTS INNER TU	1	/	
40	1138850	SMALL PARTS FAI.	1	/	
41	1138862	SMALL PARTS ADJUSTME	1	/	
44	1137797	ADDED AIR RESERVOIR	1	/	