



GRAMMER
Ersatzteilzeichnung
SPARE PARTS DRAWING

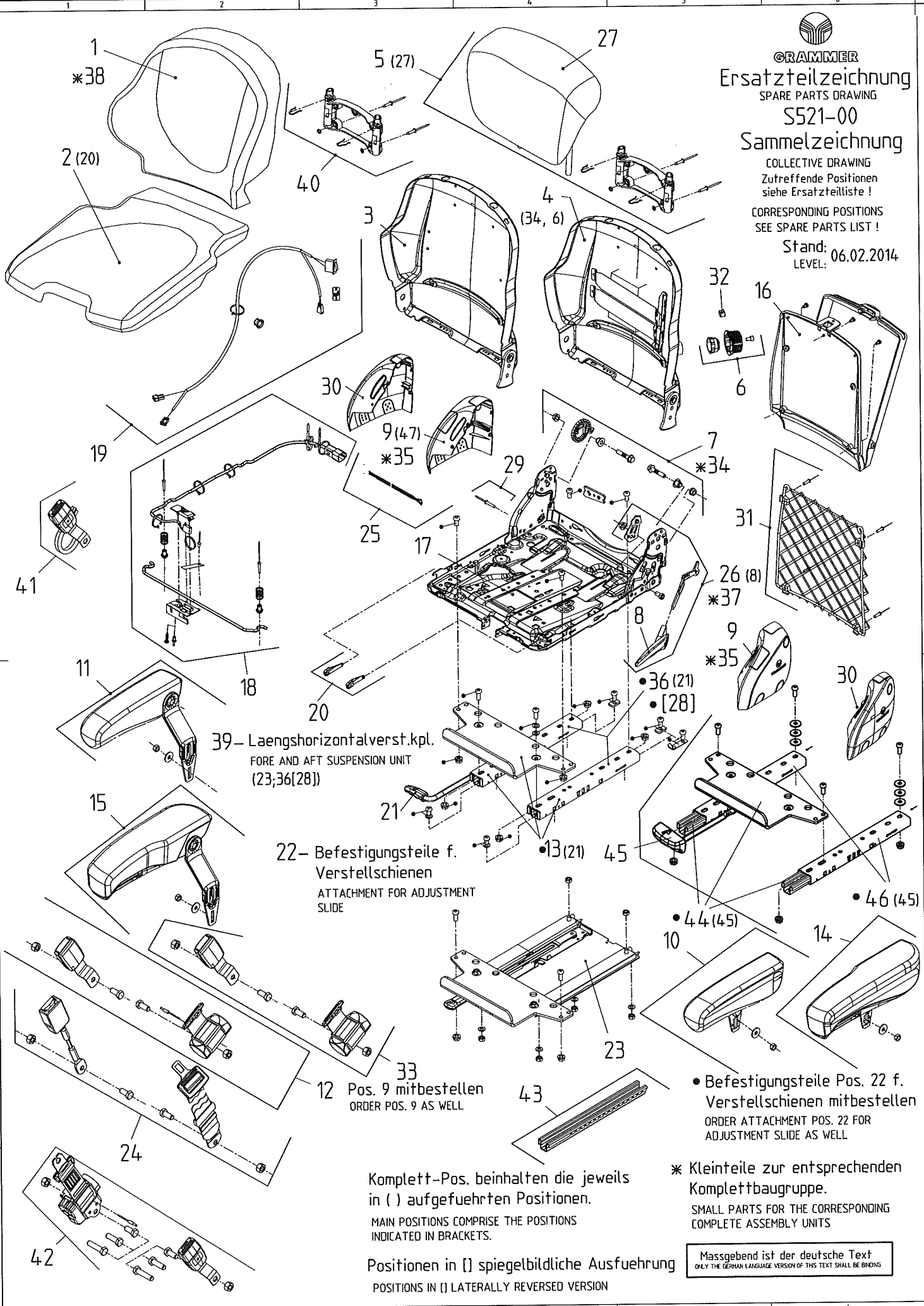
S521-00

Sammelzeichnung

COLLECTIVE DRAWING
Zutreffende Positionen
siehe Ersatzteilliste!

CORRESPONDING POSITIONS
SEE SPARE PARTS LIST!

Stand: 06.02.2014
LEVEL:



39- Laengshorizontalverst.kpl.
FORE AND AFT SUSPENSION UNIT
(23;36[28])

22- Befestigungsteile f.
Verstellschienen
ATTACHMENT FOR ADJUSTMENT
SLIDE

12 Pos. 9 mitbestellen
ORDER POS. 9 AS WELL

• Befestigungsteile Pos. 22 f.
Verstellschienen mitbestellen
ORDER ATTACHMENT POS. 22 FOR
ADJUSTMENT SLIDE AS WELL

* Kleinteile zur entsprechenden
Komplettbaugruppe.
SMALL PARTS FOR THE CORRESPONDING
COMPLETE ASSEMBLY UNITS

Komplett-Pos. beinhalten die jeweils
in () aufgefuehrten Positionen.
MAIN POSITIONS COMPRISE THE POSITIONS
INDICATED IN BRACKETS.

Positionen in [] spiegelbildliche Ausfuehrung
POSITIONS IN [] LATERALLY REVERSED VERSION

Massgebend ist der deutsche Text
ONLY THE GERMAN LANGUAGE VERSION OF THIS TEXT SHALL BE BINDING

Partslist S521-00/1289045 SPARE PARTS LIST FOR SEAT TOP
Cust.Mat-No.

Drawing-No: S521-00

Pos	Id.-No.	Description	Qty.	Werkstoff Norm	Cu-Mat.-No.
1	1291714	BACKREST CUSHION CPL OHNE SITZHEIZUNG	1		
1	1291715	BACKREST CUSHION CPL MIT SITZHEIZUNG	1		
2	1291716	SEAT CUSHION CPL. OHNE SITZHEIZUNG	1 /	/	
2	1291717	SEAT CUSHION CPL. MIT SITZHEIZUNG	1 /	/	
4	1079658	BACKREST CPL.	1 /		
5	1291722	BACKREST EXTENSION C	1		
6	1081761	HANDLE KIT,GREY, FOR	1		
7	1079661	BACKREST BEARING CPL	1 /		
8	1071081	GRIP F. BACK ANGLE A	1		
9	1081375	COVERS CPL.	1 /	/	
10	1093593	ARMREST KIT,F65/270,	1		
11	1093594	ARMREST F65/270	1		
12	1079674	LAP BELT DUO LS.CPL.	1		
13	1103250	SET OF ADJUSTMENT RA	1		
14	1079671	ARMREST KIT,A60/320,	1		
15	1079670	ARMREST KIT,A60/320,	1		
17	1122270	SEAT PAN KIT	1		
19	1106716	SEAT HEAT KIT, PARAL	1		
20	1101481	GLIDE	1		
21	138928	HANDLE F.SR RAL7036	1	PP -RAL 7036 / ATOFINA PPR 9220	
22	1094881	FIXING PARTS	1		
23	1095445	HORIZONTAL ISOLATOR	1		
25	1092172	OPS ADAPTER CABLE KI	1		
26	1105461	BACKREST ADJUSTMENT	1 /	/	
27	1288495	BACKREST EXTENSION F	1		
34	1135031	SMALL PARTS BACKREST	1		
35	1135135	SMALL PARTS COVER	1		
36	1135343	SET OF ADJUSTMENT RA	1		
37	1135169	SMALL PARTS BACKREST	1 /	/	
38	1135136	SMALL PARTS CUSHION	1		
39	1136398	HORIZONTAL ISOLATOR	1		



GRAMMER
Ersatzteilzeichnung

SPARE PARTS DRAWING

MSG 93-00

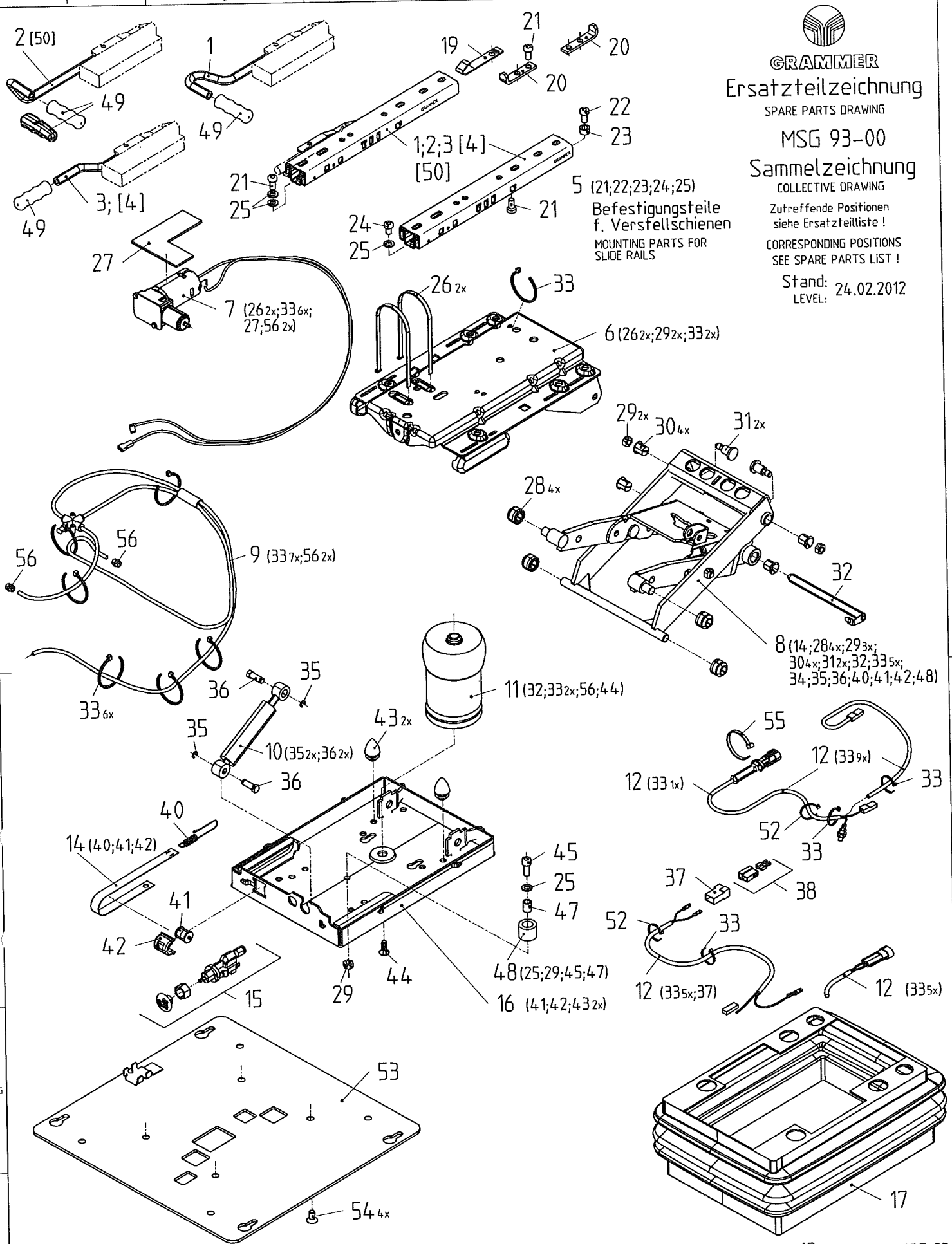
Sammelzeichnung

COLLECTIVE DRAWING

Zutreffende Positionen
siehe Ersatzteilliste !

CORRESPONDING POSITIONS
SEE SPARE PARTS LIST !

Stand: 24.02.2012
LEVEL:



5 (21;22;23;24;25)
Befestigungsteile
f. Versfellschienen
MOUNTING PARTS FOR
SLIDE RAILS

Komplett-Pos. beinhalten die jeweils
in Klammern () aufgeführten Pos.
MAIN POSITIONS COMPRISE THE POSITIONS
INDICATED IN BRACKETS

Positionen in [] spiegelbildliche Ausführung
POSITIONS IN [] LATERALLY REVERSED VERSION

18 Federung MSG 93
SUSPENSION MSG 93
51 Konsole kpl.
CONSOLE CPL.

Partslist MSG93-00/1289045 SPARE PARTS LIST FOR SUSPENSION
Cust.Mat-No.

Drawing-No: MSG93-00

Pos	Id.-No.	Description	Qty.	Werkstoff Norm	Cu-Mat.-No.
2	1103250	SET OF ADJUSTMENT RA	1		
5	1094881	FIXING PARTS	1		
6	137494	SUSPENSION UPPER PAR	1		
7	1220255	COMPRESSOR	1		
8	138892	SWING ARM	1		
9	1159864	AIR HOSE KIT	1		
10	122885	SHOCK ABSORBER KIT	1		
11	1159779	AIR SPRING KIT MSG93	1		
12	137499	CONNECTING CABLE	1		
14	137501	WEIGHT INDICATOR	1		
15	1159746	VALVE CPL.-MSG93	1 /		
16	138814	SUSPENSION LOWER PAR	1		
17	137504	BELLOWS	1		
21	122949	CYLINDER HEAD SCREW	2	8.8 -R3T,T2 DIN 7984 AEHNLICH/	
23	131546	PLATE SP.	2	DD11 -Fe//ZnF 1.0332 GN 001	
24	122936	CYLINDER HEAD SCREW	2	8.8 -R3T,T2 DIN 7984 AEHNLICH/	
25	110489	WASHER SP. 8.4	2	St-140 HV -A4 ISO 7092	
26	1024656	CABLE TIE,7.6X360MM,	2	NYLON, SCHWARZ	
27	1107873	PLATE	1		
28	107681	ROLLER WHITE	4	>POM<	
29	113048	NUT,Hex,M8-1.25 Self	3	8-A2T	
30	116010	BUSHING	4	PA66	
31	135267	BOLT SP.	2	20MnB4 -R3T,T D	
32	135235	BOLT	1		
33	1097364	CABLE FASTENER 3,6X2	7	PA6.6 / DIN EN ISO 1874-	
35	200796	LOCKWASHER 5,00	2	C75-ZN/PHR45F DIN 6799*09.81	
36	109049	BOLT TP.	2	C10C+U -R3A,T G	
37	118421	AMP SOCKET	1	PA, (NYLON) 180908/5	
38	116265	CONNECTOR,Electrical	1		
40	108260	TENSION SPRING	1	SH b	
41	107660	ROLLER NATURAL	1	POM Polyacetal g	
42	104377	GUIDE,BLK	1		
43	200072	DAMPING BUMPER BLACK	2	SBR 50 +10 Sho DIN ISO 1629	
44	131230	COUNTERSUNK HEAD SCR	1	PLASTITE 45@ -	
45	115997	CYLINDER HEAD SCREW	1	8.8 -R3T,T2 ISO 4762	
47	115877	BUSHING SP. x10	1	E235+C -Fe//Z DIN EN 10305-2	
48	132939	BUMPER KIT	1		

Partslist MSG93-00/1289045 SPARE PARTS LIST FOR SUSPENSION
Cust.Mat-No.

Drawing-No: MSG93-00

Pos	Id.-No.	Description	Qty.	Werkstoff Norm	Cu-Mat.-No.
49	138928	HANDLE F.SR RAL7036	1	PP -RAL 7036 / ATOFINA PPR 9220	
52	120358	CABLE FASTENER 4,7X2	1	PA6.6 / DIN EN ISO 1874-	
56	1078632	HOSE NIPPLE	2		