

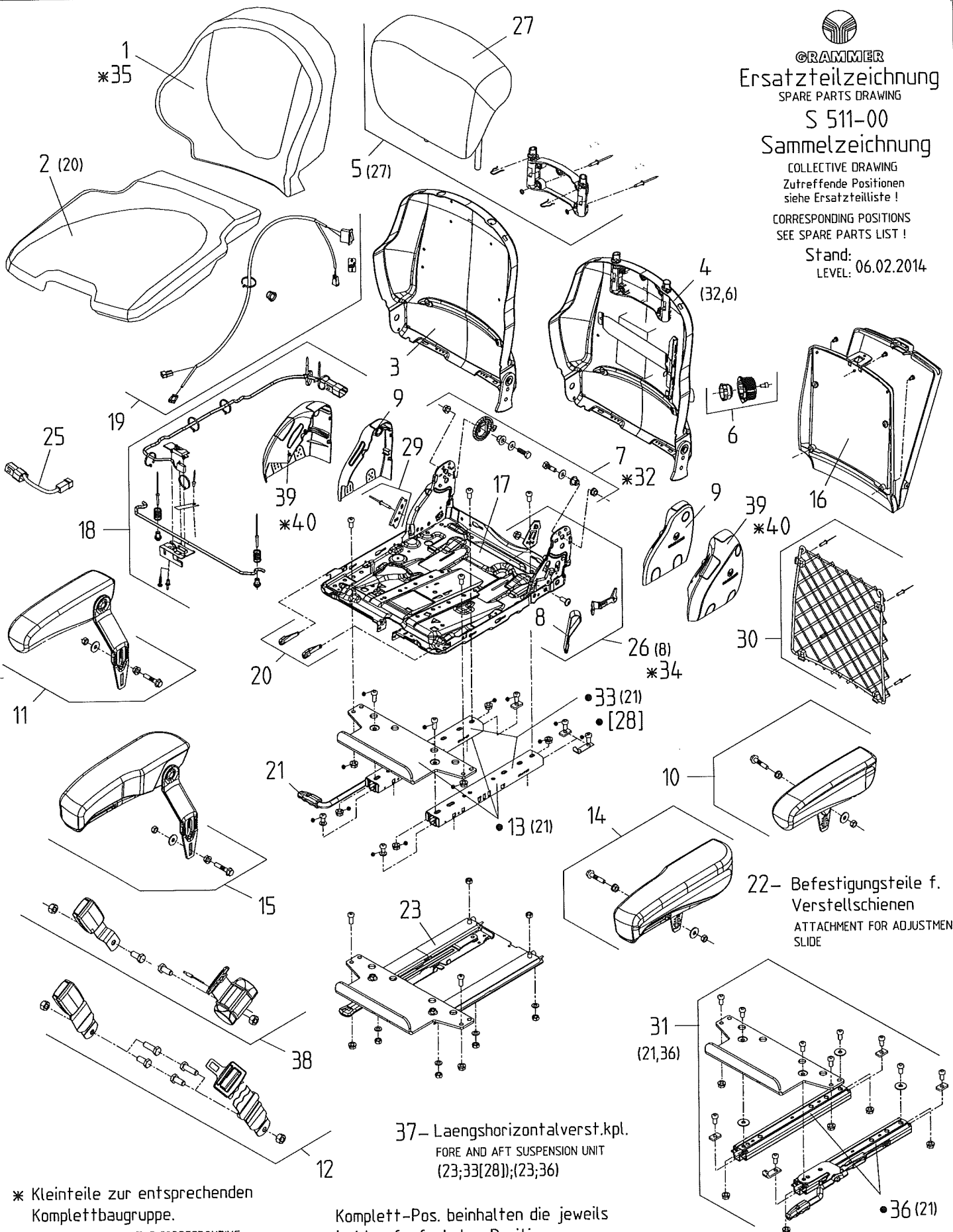


**GRAMMER**  
Ersatzteilzeichnung  
SPARE PARTS DRAWING

S 511-00  
Sammelzeichnung

COLLECTIVE DRAWING  
Zutreffende Positionen  
siehe Ersatzteilliste!  
CORRESPONDING POSITIONS  
SEE SPARE PARTS LIST!

Stand:  
LEVEL: 06.02.2014



\* Kleinteile zur entsprechenden  
Komplettbaugruppe.

SMALL PARTS FOR THE CORRESPONDING  
COMPLETE ASSEMBLY UNITS

• Befestigungsteile Pos. 22 f.  
Verstellschienen mitbestellen  
ORDER ATTACHMENT POS. 22 FOR  
ADJUSTMENT SLIDE AS WELL

Komplett-Pos. beinhalten die jeweils  
in ( ) aufgefuehrten Positionen.

MAIN POSITIONS COMPRISE THE POSITIONS  
INDICATED IN BRACKETS.

Positionen in [ ] spiegelbildliche Ausfuehrung  
POSITIONS IN [ ] LATERALLY REVERSED VERSION

Massgebend ist der deutsche Text  
ONLY THE GERMAN LANGUAGE VERSION OF THIS TEXT SHALL BE BINDING

Partslist     S511-00/1289042                      SPARE PARTS LIST FOR SEAT TOP  
Cust.Mat-No.

Drawing-No: S511-00

Pos	Id.-No.	Description	Qty.	Werkstoff Norm	Cu-Mat.-No.
1	1291718	BACKREST CUSHION OHNE SITZHEIZUNG	1		
1	1291719	BACKREST CUSHION MIT SITZHEIZUNG	1		
2	1291720	SEAT CUSHION CLOTH C OHNE SITZHEIZUNG	1 /	/	
2	1291721	SEAT CUSHION CLOTH H MIT SITZHEIZUNG	1 /	/	
4	1079658	BACKREST CPL.	1 /		
5	1291722	BACKREST EXTENSION C	1		
6	1081761	HANDLE KIT,GREY, FOR	1		
7	1079661	BACKREST BEARING CPL	1 /		
8	1073458	BELT LOOP SEW.	1 /		
9	1105208	COVER	1		
10	1093593	ARMREST KIT,F65/270,	1		
11	1093594	ARMREST F65/270	1		
12	1212370	SEAT BELT	1		
13	1103250	SET OF ADJUSTMENT RA	1		
14	1079671	ARMREST KIT,A60/320,	1		
15	1079670	ARMREST KIT,A60/320,	1		
17	1122270	SEAT PAN KIT	1		
19	1106716	SEAT HEAT KIT, PARAL	1		
20	1101481	GLIDE	1		
21	138928	HANDLE F.SR RAL7036	1	PP -RAL 7036 / ATOFINA PPR 9220	
22	1094881	FIXING PARTS	1		
23	1095445	HORIZONTAL ISOLATOR	1		
25	1092172	OPS ADAPTER CABLE KI	1		
26	1107479	BACKREST ADJUSTMENT	1 /		
27	1288495	BACKREST EXTENSION F	1		
32	1135031	SMALL PARTS BACKREST	1		
33	1135343	SET OF ADJUSTMENT RA	1		
34	1135169	SMALL PARTS BACKREST	1 /	/	
35	1135136	SMALL PARTS CUSHION	1		
37	1136398	HORIZONTAL ISOLATOR	1		



**GRAMMER**

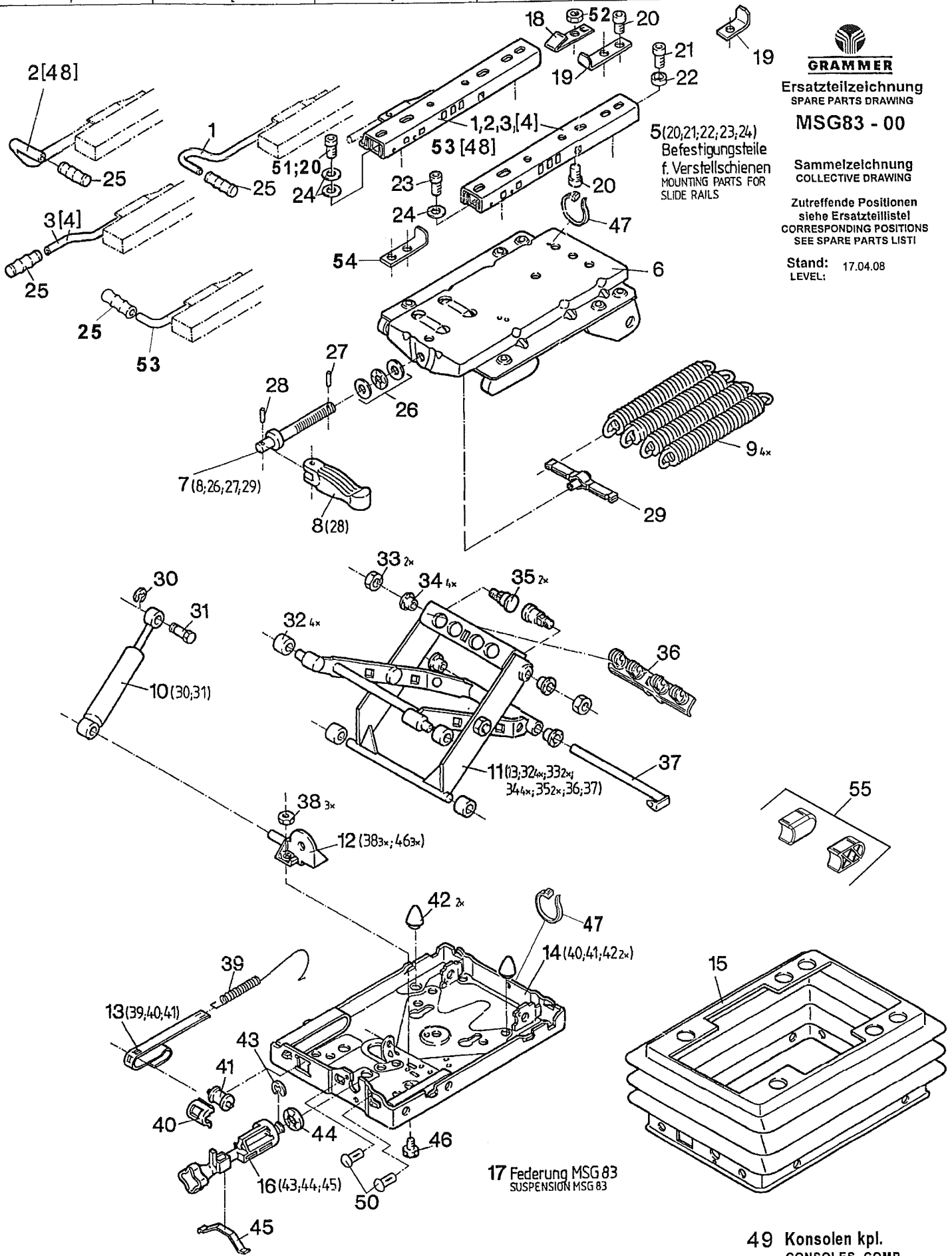
Ersatzteilzeichnung  
SPARE PARTS DRAWING

**MSG83 - 00**

Sammelzeichnung  
COLLECTIVE DRAWING

Zutreffende Positionen  
siehe Ersatzteilliste  
CORRESPONDING POSITIONS  
SEE SPARE PARTS LIST

Stand: 17.04.08  
LEVEL:



5 (20, 21, 22, 23, 24)  
Befestigungsteile  
f. Verstellbahnen  
MOUNTING PARTS FOR  
SLIDE RAILS

17 Federung MSG 83  
SUSPENSION MSG 83

49 Konsolen kpl.  
CONSOLES COMP.

Komplett-Pos. beinhalten die jeweils  
in Klammern ( ) aufgeführten Pos.  
MAIN POSITIONS COMPRISE THE POSITIONS  
INDICATED IN BRACKETS

Positionen in [ ] spiegelbildliche Ausführung  
POSITIONS IN [ ] LATERALLY REVERSED VERSION

Partslist      MSG83-00/1289042                      SPARE PARTS LIST FOR SUSPENSION  
Cust.Mat-No.

Drawing-No: MSG83-00

Pos	Id.-No.	Description	Qty.	Werkstoff Norm	Cu-Mat.-No.
2	1103250	SET OF ADJUSTMENT RA	1		
5	1094881	FIXING PARTS	1		
6	1094859	SUSPENSION UPPER PAR	1		
7	137127	ADJUSTMENT SPINDLE K	1		
8	130107	HANDLE KIT,GREY	1		
9	122893	Spring,Tension	4		
10	122885	SHOCK ABSORBER KIT	1		
11	138802	SWING ARM KIT,MSG83	1		
13	137139	WEIGHT INDICATOR	1		
14	137140	SUSPENSION LOWER PAR	1		
15	137141	BELLOWS KIT,BLK,MSG8	1		
16	122922	Height Adjustment Ki	1		
21	122949	CYLINDER HEAD SCREW	2	8.8 -R3T,T2 DIN 7984 AEHNLICH/	
22	131546	PLATE SP.	2	DD11 -Fe//ZnF 1.0332 GN 001	
23	122936	CYLINDER HEAD SCREW	2	8.8 -R3T,T2 DIN 7984 AEHNLICH/	
24	110489	WASHER SP. 8.4	2	St-140 HV -A4 ISO 7092	
25	138928	HANDLE F.SR RAL7036	1	PP -RAL 7036 / ATOFINA PPR 9220	
27	13485	SPRING-TYPE STRAIGHT	1	St -R3A,T2 ISO 8748	
28	12853	GROOVED PIN SP. 4,00	1	11SMn30+C -A4 DIN EN ISO 8742	
30	200796	LOCKWASHER 5,00	1	C75-ZN/PHR45F DIN 6799*09.81	
31	109049	BOLT TP.	1	C10C+U -R3A,T G	
32	107681	ROLLER WHITE	4	>POM<	
33	113048	NUT,Hex,M8-1.25 Self	2	8-A2T	
34	116010	BUSHING	4	PA66	
35	135267	BOLT SP.	2	20MnB4 -R3T,T D	
36	137150	SPRING SUSPENSION	1		
37	135235	BOLT	1		
38	200058	HEXAGON NUT SP. M6	3	8 -R3T,T2 ISO 4032	
39	108260	TENSION SPRING	1	SH b	
40	104377	GUIDE,BLK	1		
41	107660	ROLLER NATURAL	1	POM Polyacetal g	
42	200072	DAMPING BUMPER BLACK	2	SBR 50 +10 Sho DIN ISO 1629	
43	200457	LOCK WASHER PHR. 9,0	1	C75-ZN/PHR45F DIN 6799*09.81	
44	107659	WASHER 12.5	1	PUR C 78 A 80 d	
45	122894	LEAF SPRING PHR.	1	C75S+CR+QT -F DIN EN 10132-4	
46	127561	HEXAGON HEAD SCREW M	3	8.8 -R3T,T2	

Partslist    MSG83-00/1289042                      SPARE PARTS LIST FOR SUSPENSION  
Cust.Mat-No.

Drawing-No: MSG83-00

Pos	Id.-No.	Description	Qty.	Werkstoff Norm	Cu-Mat.-No.
47	1097364	CABLE FASTENER 3,6X2	2	ISO 4017 PA6.6 / DIN EN ISO 1874-	