



GRAMMER

Ersatzteilzeichnung
SPARE PARTS DRAWING

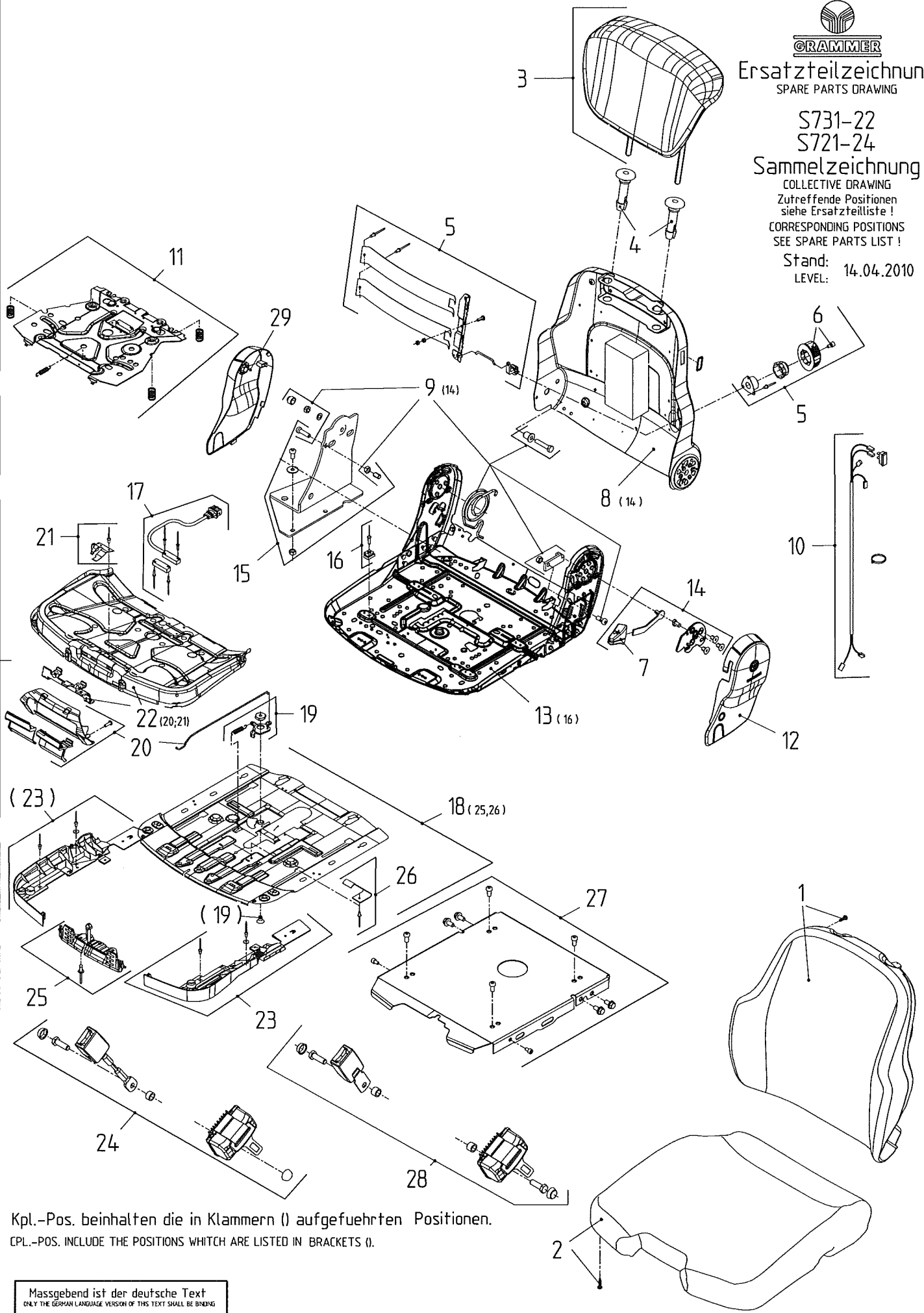
S731-22
S721-24

Sammelzeichnung

COLLECTIVE DRAWING

Zutreffende Positionen
siehe Ersatzteilliste!
CORRESPONDING POSITIONS
SEE SPARE PARTS LIST!

Stand: 14.04.2010
LEVEL:



Kpl.-Pos. beinhalten die in Klammern () aufgefuehrten Positionen.

CPL.-POS. INCLUDE THE POSITIONS WHICH ARE LISTED IN BRACKETS ().

Massgebend ist der deutsche Text
ONLY THE GERMAN LANGUAGE VERSION OF THIS TEXT SHALL BE BINDING

Partslist S731-22/1137772 SPARE PARTS LIST FOR SEAT TOP
Cust.Mat-No.

Drawing-No: MSG75-01

Pos	Id.-No.	Description	Qty.	Werkstoff Norm	Cu-Mat.-No.
1	1040194	BACKREST CUSHION	1		
2	1040190	Cushion S731 Black W	1		
3	1106630	BACKREST EXTENSION	1		
4	136951	GUIDING CPL.	1	/	
				-	
5	140678	LUMBAR SUPPORT CPL.	1	/	
				/ /	
6	140679	HANDLE KIT,GREY, FOR	1		
7	140694	HANDLE GRIP FOR BACK	1		
8	1077886	BACKREST KIT	1		
9	1080514	MOUNTING PARTS FOR B	1		
10	1108853	CABELS	1		
11	1100731	COMPENSATOR COMPL.	1		
12	1088780	COVER LS.RAL9005	1	PP -RAL 9005 b	
13	1056422	SEAT PAN KIT	1		
14	1091108	ACTUATION F.BACKREST	1		
15	1137835	ARMREST SUPPORT	1		
16	1091214	GUIDE KIT	1		
17	1053529	SWITCH	1		
18	139263	SEAT DEPTH KIT	1		
19	139246	LEVER F.SWIVEL/SDA.C	1	/	
				/	
20	1091389	TRIGGERING F.SDA./SA	1	/	
				/	
21	139257	LEAF SPRING CPL.	1	/	
				/	
22	1091397	SEAT ANGLE ADJUSTMEN	1		
23	139521	COVER F.SDA./SAA.CPL	1	/	
				/	
24	1056376	SEAT BELT	1		
25	139254	BRACKET F.SDA./SAA.C	1	/	
26	1091428	LEAF SPRING KIT	1		
27	1103844	CONNECTING PLATE	1		

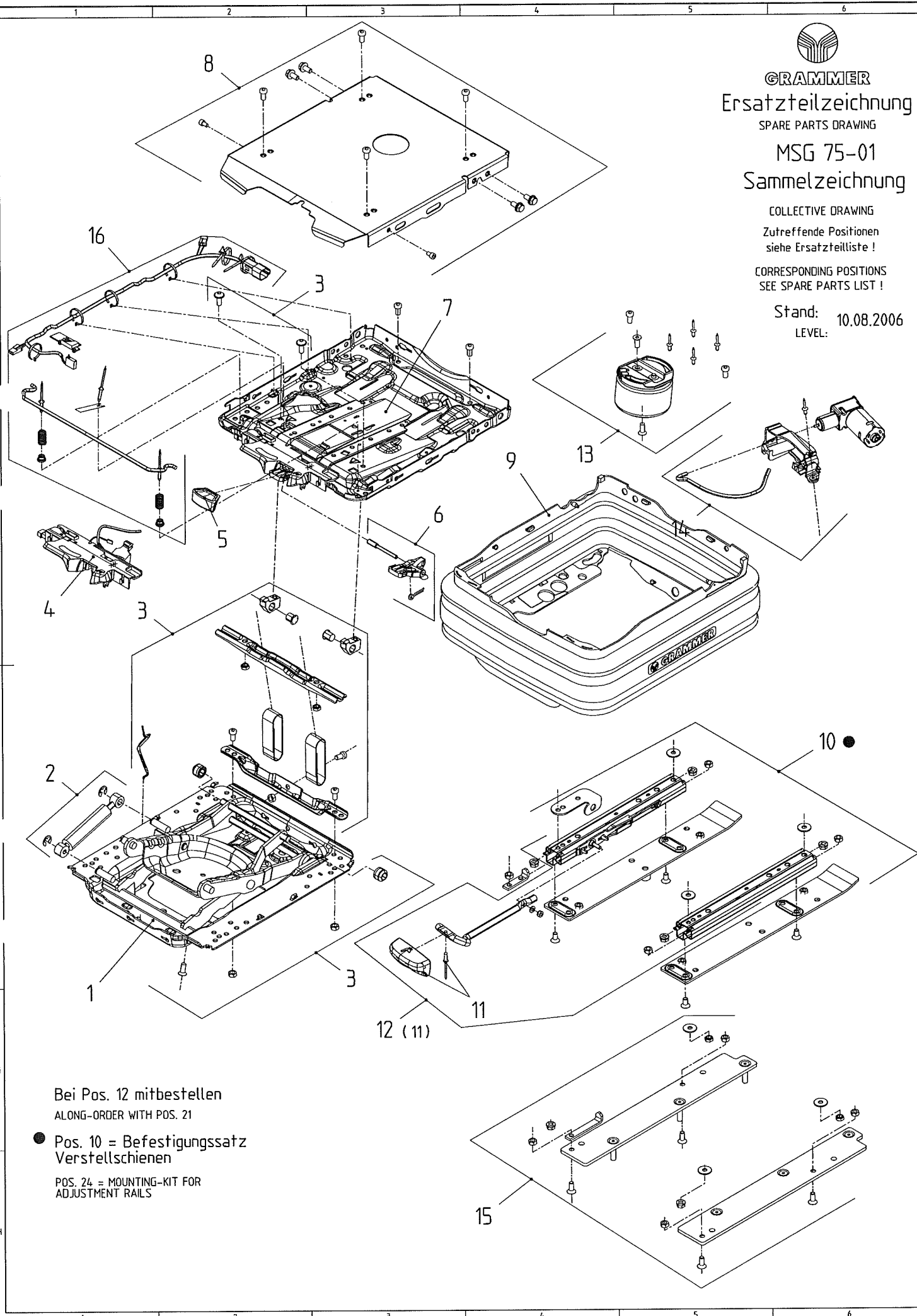


GRAMMER
Ersatzteilzeichnung
SPARE PARTS DRAWING
MSG 75-01
Sammelzeichnung

COLLECTIVE DRAWING
Zutreffende Positionen
siehe Ersatzteilliste !

CORRESPONDING POSITIONS
SEE SPARE PARTS LIST !

Stand: 10.08.2006
LEVEL:



Bei Pos. 12 mitbestellen
ALONG-ORDER WITH POS. 21

● Pos. 10 = Befestigungssatz
Verstellschienen

POS. 24 = MOUNTING-KIT FOR
ADJUSTMENT RAILS

15

Partslist MSG75-01/1137772 SPARE PARTS LIST FOR SUSPENSION
Cust.Mat-No.

Drawing-No: S731-22

Pos	Id.-No.	Description	Qty.	Werkstoff Norm	Cu-Mat.-No.
1	1090908	SWING ARM KIT	1		
2	1081800	SHOCK ABSORBER CPL.	1	/	
3	1103719	SET OF WEAR PARTS CP	1	/	
				/	
4	1103718	HOUSING KIT	1		
5	1078789	HANDLE	1		
6	1104004	LEVER F.WA.CPL.	1	/	
7	1103723	SUSPENSION MSG75G 12	1		
8	1103844	CONNECTING PLATE	1		
9	1090900	BELLOWS	1		
10	1103722	FIXING PARTS	1		
11	1081426	HANDLE KIT,GREY	1		
12	1103721	SET OF ADJUSTMENT RA	1		
13	1104010	AIR SPRING CPL.	1	/	
14	1104003	COMPRESSOR CPL, 12V	1		