



GRAMMER

Ersatzteilzeichnung

SPARE PARTS DRAWING

S722-15

S732-24

Sammelzeichnung

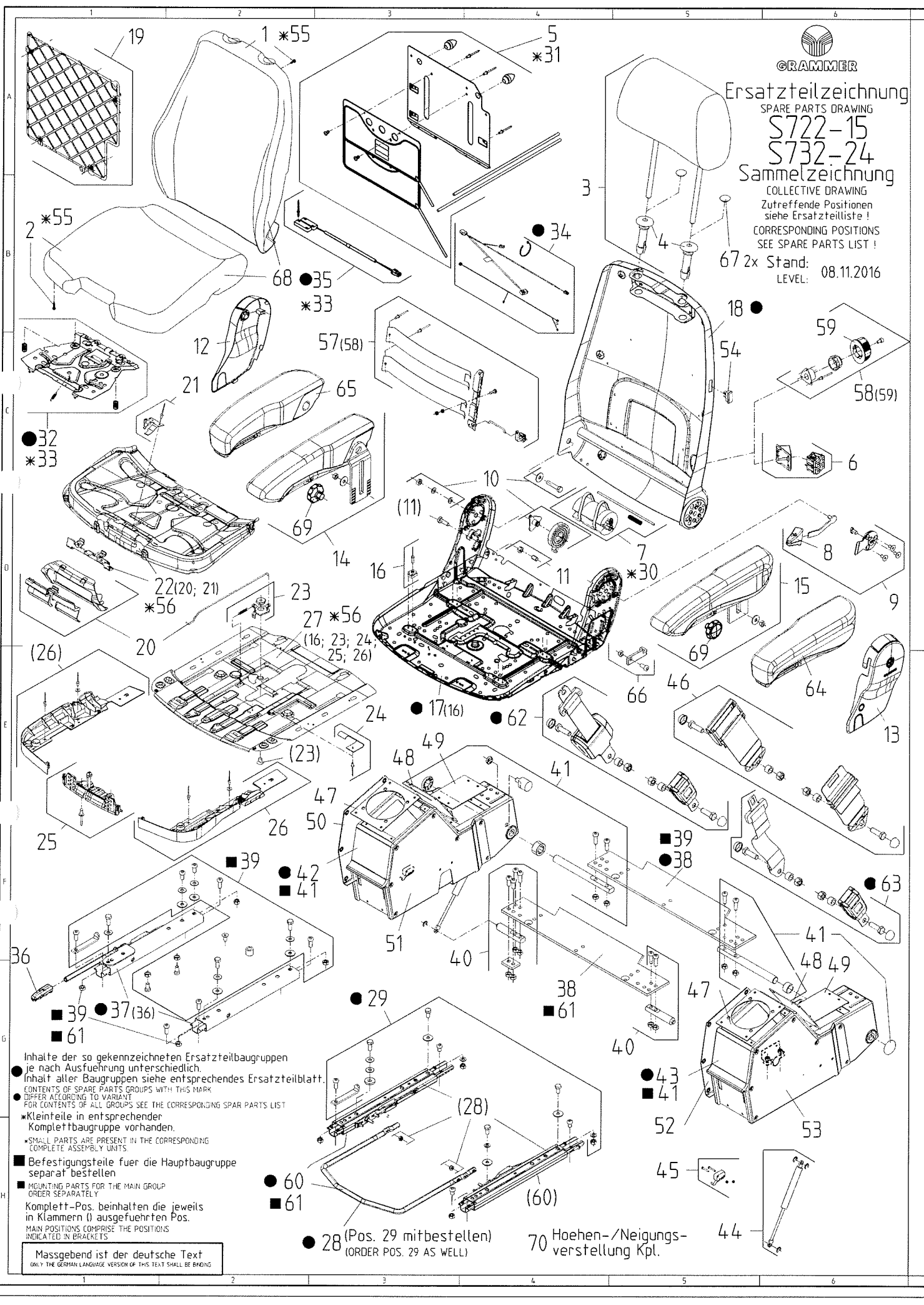
COLLECTIVE DRAWING

Zutreffende Positionen

siehe Ersatzteilliste !

CORRESPONDING POSITIONS
SEE SPARE PARTS LIST !

Stand: 08.11.2016
LEVEL:



Inhalte der so gekennzeichneten Ersatzteilbaugruppen je nach Ausführung unterschiedlich.
 Inhalt aller Baugruppen siehe entsprechendes Ersatzteilblatt.
 CONTENTS OF SPARE PARTS GROUPS WITH THIS MARK DIFFER ACCORDING TO VARIANT
 FOR CONTENTS OF ALL GROUPS SEE THE CORRESPONDING SPARE PARTS LIST

● Kleinteile in entsprechender Komplettbaugruppe vorhanden.
 * SMALL PARTS ARE PRESENT IN THE CORRESPONDING COMPLETE ASSEMBLY UNITS

■ Befestigungsteile fuer die Hauptbaugruppe separat bestellen
 ■ MOUNTING PARTS FOR THE MAIN GROUP ORDER SEPARATELY

● 28 (Pos. 29 mitbestellen)
 (ORDER POS. 29 AS WELL)

● 70 Höhen-/Neigungsverstellung Kpl.

Massgebend ist der deutsche Text
 ONLY THE GERMAN LANGUAGE VERSION OF THIS TEXT SHALL BE BINDING

Partslist S722-15/1294548 SPARE PARTS LIST FOR SEAT TOP
 Cust.Mat-No.

Drawing-No: S722-15

Pos	Id.-No.	Description	Qty.	Werkstoff Norm	Cu-Mat.-No.
1	1297332	SEAT CUSHION	1		
2	1297331	BACKREST CUSHION	1		
3	1294737	HEADREST CLOTH LOGO	1		
4	136951	GUIDING CPL.	1 /		
			-		
8	1164814	HANDLE CPL.	1 /		
9	1091108	TRIGGERING BACKREST	1		
10	1091158	BACKREST BEARING KIT	1		
11	1091191	STOP	1		
12	1298859	COVER RS.CPL.	1 /		
13	1186339	COVER LS.CPL.	1		
14	1039312	ARMREST KIT,A80/320,	1		
15	1039311	ARMREST KIT,A80/320,	1		
16	1091214	GUIDING F. SDA. CPL.	1		
17	1091285	SEAT PLATE CPL.	1 /		
			/		
18	140957	BACKREST PAN KIT	1		
20	1091389	TRIGGERING F.SDA./SA	1 /		
			/		
21	139257	LEAF SPRING CPL.	1 /		
			/		
22	1091397	Seat Cushion Angle A	1		
23	139246	LEVER F.SWIVEL/SDA.C	1 /		
			/		
24	1091428	LEAF SPRING CPL.	1		
25	139254	BRACKET F.SDA./SAA.C	1 /		
26	139521	COVER F.SDA./SAA.CPL	1 /		
			/		
27	1091503	SEAT DEPTH ADJUSTMEN	1		
28	1240670	ADJUSTMENT SLIDE KIT	1		
29	1179781	MOUNTING PARTS F.SR	1 /		
			/		
36	1188802	HANDLE F. SLIDE RAIL	1		
37	1202576	ADJUSTMENT RAIL KIT	1 /		
			/		
38	1183407	CONSOLES CPL.	2 /		
			/		
39	1179781	MOUNTING PARTS F.SR	1 /		
			/		
40	134645	HARDWARE KIT	2		
41	134646	PIN KIT	2		
42	135253	CONTROL CARRIER,RH,S	1		
43	135252	CONTROL CARRIER,LH,F	1		
44	1123115	GAS SPRING CPL.	1		
45	129803	Switch Kit (Switch o	1		
47	1202778	COVER CPL.	2 /		
			/		
48	135477	COVER	2		
49	135281	COVER CPL.	2 /		
			-		
50	135279	COVER	2		
51	135476	COVER	2		
52	135282	COVER	2		

Partslist S722-15/1294548 SPARE PARTS LIST FOR SEAT TOP
Cust.Mat-No.

Drawing-No: S722-15

Pos	Id.-No.	Description	Qty.	Werkstoff Norm	Cu-Mat.-No.
-----	---------	-------------	------	-------------------	-------------

53	135283	COVER	2		
55	1135136	SCREW Kit	2		
56	1136790	SMALL PARTS SEAT DEP	2		
57	140678	LUMBAR SUPPORT CPL.	1 /		
			/ /		
58	1091082	ACTUATION F.LUMBAR S	1		
59	140679	HANDLE KIT,GREY, FOR	1		



GRAMMER

Ersatzteilzeichnung
SPARE PARTS DRAWING

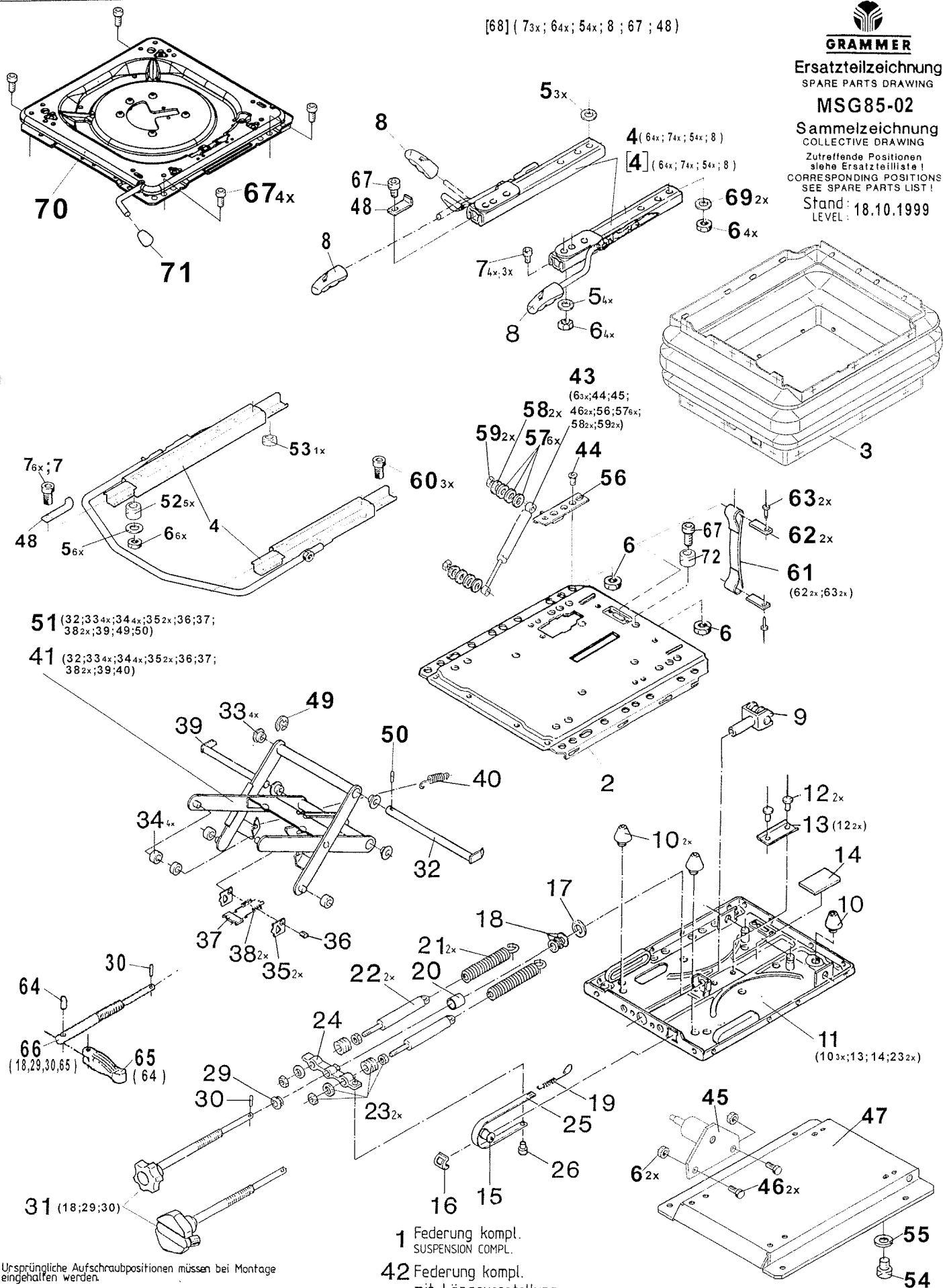
MSG85-02

Sammelzeichnung
COLLECTIVE DRAWING

Zutreffende Positionen
siehe Ersatzteilliste!
CORRESPONDING POSITIONS
SEE SPARE PARTS LIST!

Stand: 18.10.1999
LEVEL:

[68] (73x; 64x; 54x; 8 ; 67 ; 48)



1 Federung kompl.
SUSPENSION COMPL.

42 Federung kompl.
mit Längsverstellung
SUSPENSION COMPL.
WITH FORE-AND-AFT ADJUSTMENT

Positionen in [] spiegelbildliche Ausführung
POSITIONS IN [] LATERALLY REVERSED VERSION

Ursprüngliche Aufschraubpositionen müssen bei Montage
eingehalten werden.
ORIGINAL MOUNTING POSITIONS HAVE TO BE KEPT FOR THE ASSEMBLY.
Komplett -Pos. beinhalten die jeweils in Klammern () aufgeführten Pos.
MAIN POSITIONS COMPRISE THE POSITIONS INDICATED IN BRACKETS

Partslist MSG85-02/1294548 SPARE PARTS LIST FOR SUSPENSION
 Cust.Mat-No.

Drawing-No: MSG85-02

Pos	Id.-No.	Description	Qty.	Werkstoff Norm	Cu-Mat.-No.
1	1039515	SUSPENSION,MSG85	1		
2	140861	SUSPENSION, TOP PART,	1		
3	140712	BELLOWS KIT, BLK, MSG8	1		
5	113290	WASHER SP. 8.4	4	St ISO 7093-1	
6	110291	HEXAGON NUT SP. M8	1	8 -R3T, T2 ISO 4032	
9	113974	FORK & BEARING KIT	1		
10	106844	BUMPER	3		
11	140865	Suspension Lower Par	1		
12	1063407	BLIND RIVET SCR. 4X1	2	St-St -A4T	
13	118655	U-SHAPED PROFILE	1	/	
14	107719	RUBBER PLATE BLACK 6	1	Neopren 85+/-5	
15	107660	ROLLER NATURAL	1	POM Polyacetal g	
16	104377	GUIDE, BLK	1		
17	107659	WASHER 12.5	1	PUR C 78 A 80 d	
18	107753	THRUST WASHER KIT	1		
19	108260	TENSION SPRING	1	SH b	
20	115419	BUSHING SP.	1	E235+N -Fe//Z 1.0308 DIN EN 1030	
21	113445	TENSION SPRING	2		
22	136286	SHOCK ABSORBER	2	/	
23	136287	SPRING RETAINER KIT	2		
24	111031	SPRING HANGER WELD.E	1	/ -schwarz/BL	
25	115561	WEIGHT INDICATOR BAN	1	/	
26	107731	RETAINER PLUG NATURA	1	>POM< -	
29	117949	BUSHING BLACK	1	POM / HOSTAFORM C 9021	
30	10151	SPRING-TYPE STRAIGHT	1	St -R3T, T2 ISO 8748	
32	133438	BOLT	1		
33	116010	BUSHING	4	PA66	
34	116059	Roller	4		
35	107672	DISENGAGING SHEET TP	2	DD11	
36	107759	BOLT TP.	1	10S20+C -Fe// 1.0721 DIN EN 1027	
37	107675	STRIP TP.	1	S235JRC+C -Fe 1.0122 DIN EN 1027	
38	1181277	TENSION SPRING PHR.	2	SH+ph EN 10270-1	
39	119341	BOLT	1		
40	113629	TENSION SPRING, PAINT	1		
41	121083	SWING ARM KIT	1		
49	200457	LOCK WASHER PHR. 9,0	1	C75-ZN/PHR45F DIN 6799*09.81	

Partslist MSG85-02/1294548 SPARE PARTS LIST FOR SUSPENSION
Cust.Mat-No.

Drawing-No: MSG85-02

Pos	Id.-No.	Description	Qty.	Werkstoff Norm	Cu-Mat.-No.
61	133923	TETHER KIT,L260MM	1		
62	133440	STRIP TP.	2	DD11 b	
63	18161	BLIND RIVET 5X 10	2	ST-ST	
64	12853	GROOVED PIN SP. 4,00	1	11SMn30+C -A4 DIN EN ISO 8742	
65	130107	HANDLE KIT,GREY	1		
66	134198	ADJUSTMENT SPINDLE	1		
67	122937	CYLINDER HEAD SCREW	1	8.8-A4T 5 DIN7984 SIMILAR	
72	113333	BUSHING SP. D2 8,8x7	1	11SMn30+C -Fe DIN EN 10277-3	