



GRAMMER

# Ersatzteilzeichnung

SPARE PARTS DRAWING

## MSG 90.3G-00

# Sammelzeichnung

COLLECTIVE DRAWING

Zutreffende Positionen

siehe Ersatzteilliste!

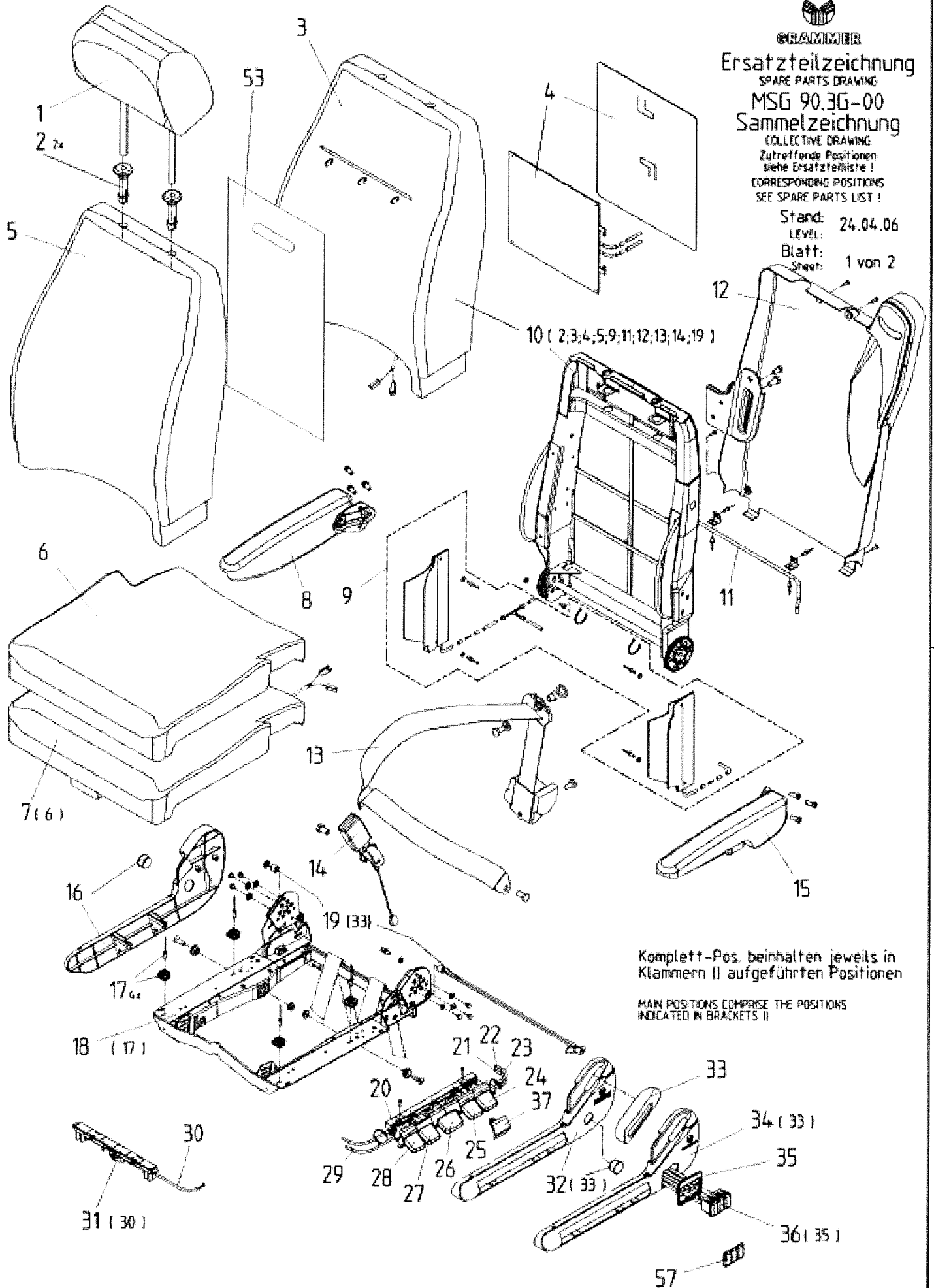
CORRESPONDING POSITIONS

SEE SPARE PARTS LIST!

Stand: 24.04.06

Blatt: 1 von 2

Sheet: 1 von 2



Komplett-Pos. beinhalten jeweils in Klammern (I) aufgeführten Positionen

MAIN POSITIONS COMPRISE THE POSITIONS INDICATED IN BRACKETS (I)



GRAMMER

# Ersatzteilzeichnung

SPARE PARTS DRAWING

## MSG 90.3G-00 Sammelzeichnung

COLLECTIVE DRAWING

Zutreffende Positionen  
siehe Ersatzteilliste!

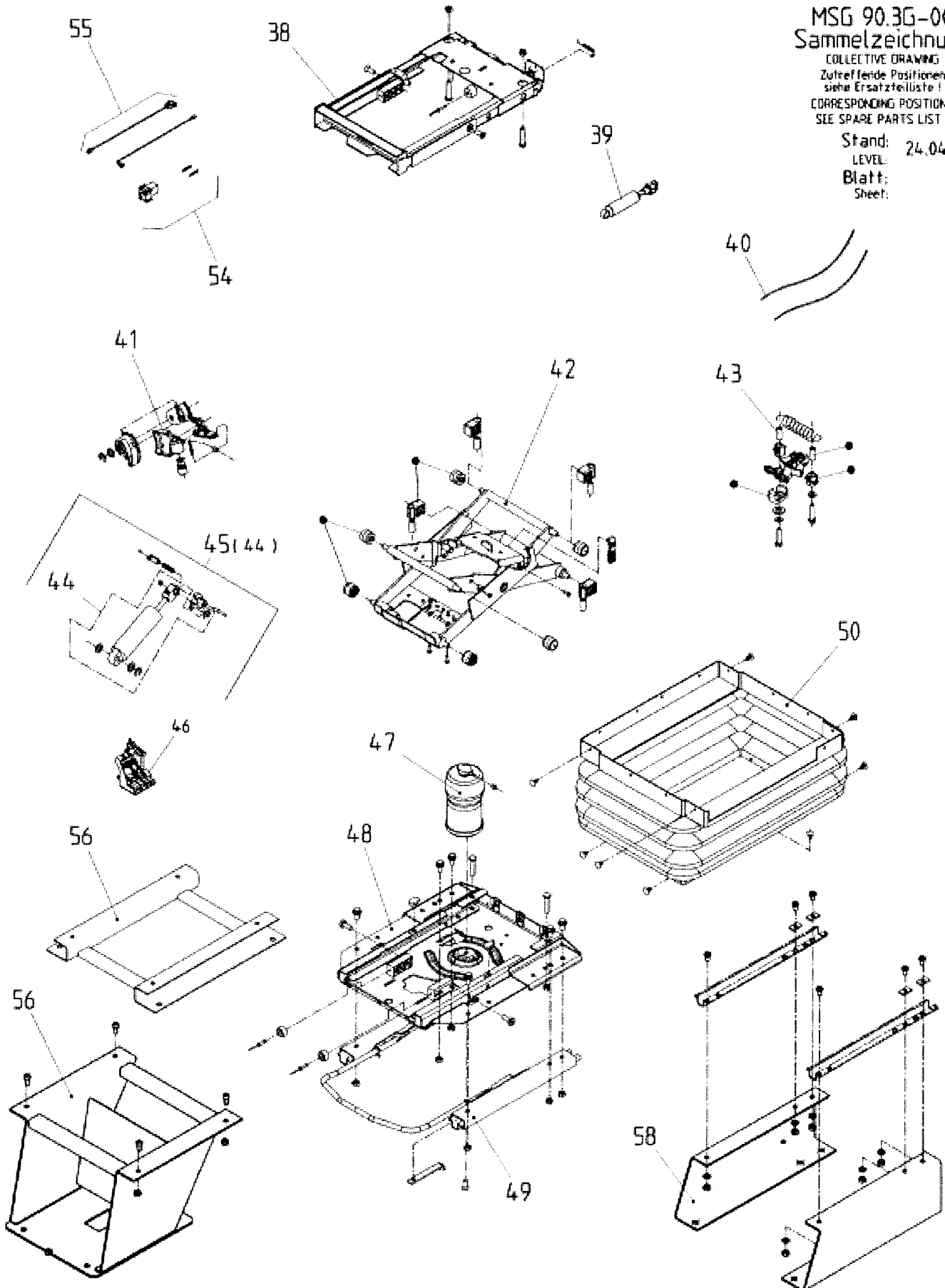
CORRESPONDING POSITIONS  
SEE SPARE PARTS LIST!

Stand: 24.04.06

LEVEL:

Blatt:

Sheet:





-----  
!GRAMMER AG!                   Stückliste                   !Stand: 21.09.2006 ! Blatt: 2 !  
! AMBERG !                   Spare Part                   !                   !                   !  
-----

Partslist 90.3G-00/1040672                   SPARE PARTS LIST FOR SEAT  
Cust.Mat-No.

Pos	Id.-No.	Description	Qty.	Werkstoff Norm	Cu-Mat.-No.
50	133394	BELLOW, 90.3	1		
52	133048	ROLLER WEAR PART KIT	1		
57	1117923	COMPENSATOR FOR LUMB	1		