

MSG90.6P Tourea HP/HP Klimat



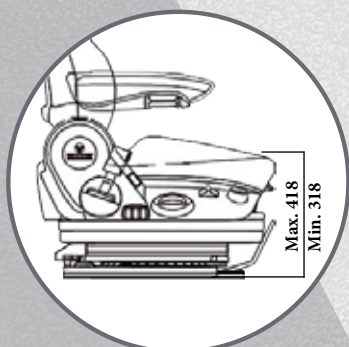
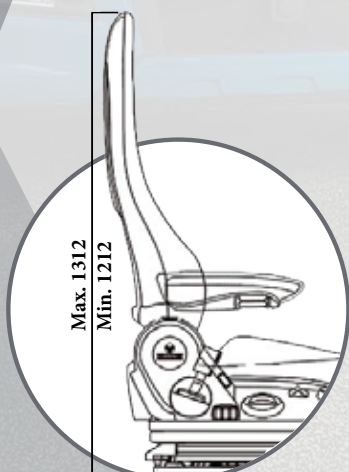
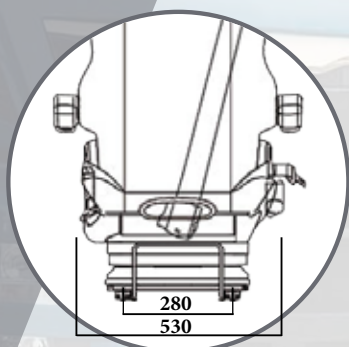
Tourea är en luftfjädrande förarstol med 3-punktsbälte för bussar. Stolen är rikligt utrustad och har reglagen på höger sida. HP Klimat har även kylfläkt och värme som standard.



Tourea HP



Tourea HP, Klimat



Tourea HP

- * Luftfjädrad
- * Viktinställning 50-140 Kg.
- * Längdjustering 200 mm.
- * Höjdställning 100 mm. i 8 steg
- * Fjädringsväg 70 mm.
- * Luftsivankstöd/ 4st luftkuddar
- * Ryggtilt
- * Tyg (Tequila/Sombrero)
- * Inbyggt 3-punktsbälte
- * Inbyggt nackstöd
- * Ställbar sittvinkel
- * Ställbar stötdämpare i 4 lägen
- * Ställbart sittedjup
- * Snabbsänk

Tourea HP, KLIMAT

- * Luftfjädrad
- * Viktinställning 50-140 Kg.
- * Längdjustering 200 mm.
- * Höjdställning 100 mm. i 8 steg
- * Fjädringsväg 70 mm.
- * Luftsivankstöd/4 st luftkuddar
- * Ryggtilt
- * Mocca klädsel
- * Inbyggt 3-punktsbälte
- * Inbyggt nackstöd
- * Ställbar sittvinkel
- * Ställbar stötdämpare i 4 lägen
- * Ställbart sittedjup
- * Snabbsänk
- * Värme
- * Ventilation På/Av

Artikel	Beskrivning	Art. nr.	Pris
Förarstol	High Performance, Tygklädsel	1141291	19 850
	High Performance Klimat, Mocca	1179084	23 650
Armstöd	Grammer Extra långa, 385x80, Höger	1036379	985
	Grammer Extra långa, 385x80, Vänster	1036361	985
Överdragsklädsel	Tyg Classic, (Svart/Silver), Formsydd	701300	1 450
	Budget, (Transport 3.0), Formsydd	701300B	1 150
Elvärme	12/24/48 V. Monterat och klart i sitt-/ryggdyna	15715/716/808	1 700
Stolstativ Kpl.	Med plandämpare och El-vridning	16400000	18 490
Adapterplåt (Volvo/Scania)	Monteringsplatta kpl./par Volvo FH, Scania 3 och 4-serien	3-80797	1 535
Textilrengöring	Rengörings och impregneringspray för de flesta typer av textilier	1-1810902	470



Svensk Hytt-Comfort AB
Kullsgårdsvägen 21
312 34 LAHOLM

Tel: 0430-732 30
Fax: 0430-732 31

E-mail: order@svenskhytt-comfort.se
www.hyttkomfort.se

För reservdelar, Besök vår hemsida:
WWW.HYTTKOMFORT.SE