

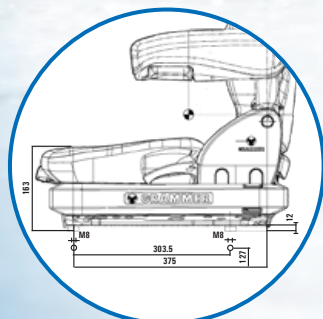
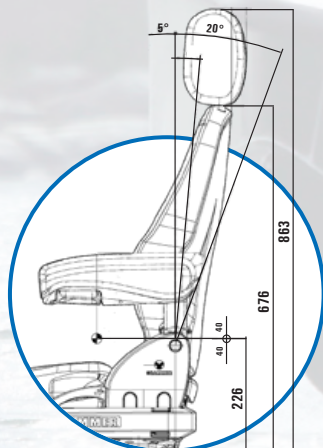
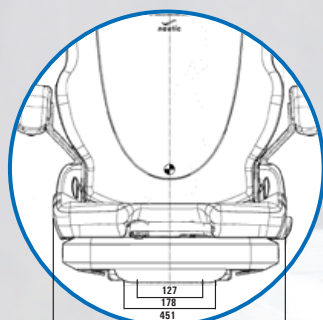
Avento Premium

En lågbyggd mekaniskt fjädrad stol med hög rygg. Stolen lämpar sig väl för motorbåtar samt mindre arbetsbåtar.



- * Mekaniskt fjädrad
- * Viktinställning 45-170 Kg.
- * Fjädringsväg 80 mm.
- * Ryggtilt
- * Hög rygg
- * Snabbinställning av vikten
- * Klädsel i uv beständigt material

* Armstöd och nackstöd är tillval



Artikel	Beskrivning	Art. nr.	Pris
Förarstol	Avento Premium, Klädsel i Garbon Svart/Marlin	499400	21 300
Armstöd	Grammer Standard, 320x60, justerbar, H	1079670	1 245
	Grammer Standard, 320x60, justerbar, V	1079671	1 245
	Grammer, 320x60, Klädda Svart/Marlin, H	499430	2 615
	Grammer, 320x60, Klädda Svart/Marlin, V	499420	2 615
Sittdyna	Klädsel Carbon Svart/Marlin		Ring för pris.
	Galon (Svart)	1093662	2 230
Ryggdyna	Klädsel Carbon Svart/Marlin		Ring för pris.
	Galon (Svart)	1093670	2 070
Nackstöd	Svart/Marlin inkl. Nautic logo	597100	2 695
	Galon (Svart)	141259	1 200
Överdragsklädsel	Tyg Classic, (Svart/Silver), Formsydd	701247	1 680
	Budget, (Transport 3.0), Formsydd	701247B	1 330
Elvärme	12/24/48V. Monterat och klart i sitt-/ryggdyna	15715/716/808	1 965
Elvärme m. brytare	12/24/48V. Vid köp av ny stol. Med brytare monterad i ryggplåten	15715/716/808.S	2 095
Rullbälte	Rullbälte, ISO 6683	907380	615
Plandämpare	Kpl. monteringsatts	1163251	3 720