

Roadtiger Luxury MSG115/933 GHV TLL KS

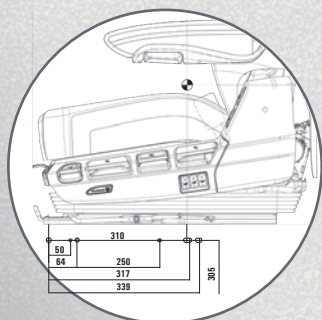
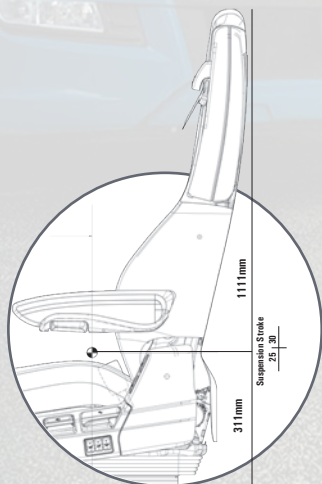
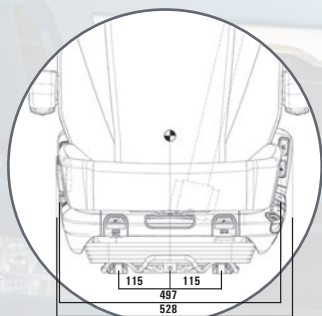


Roadtiger är Grammers nya luftfjädrade modell för lastbilar. Comfort modellen har bla. läderklädsel, höjdjusterbart integrerat 3-p. bälte, separat justering av överdel av ryggstöd och aktivt klimat system med fläktar.



- * Luftfjädrad
- * Viktinställning 50-190 Kg.
- * Längdjustering 220 mm.
- * Höjdinställning 145 mm.
- * Fjädringsväg 55 mm.
- * Luftsivankstöd / 2 st luftkuddar
- * Ryggtilt
- * Läderklädsel
- * Nackstöd/Inbyggt
- * Elvärme 24 Volt/ 2 lägen
- * Inbyggt 3-punktsbälte/Justerbart 60mm i 3 läge
- * Plandämpare På/Av
- * Ställbar sittvinkel
- * Ställbar stötdämpare i 4 lägen
- * Ställbar sittdjupsjustering 60mm i 6 läge
- * Sidostöd / Luft i sitt och ryggstöd
- * Separat justering av överdel rygg
- * Snabbsänk
- * Bältes sträckare (på DAF modell)
- * Bälteslås med inbyggd brytare

* Armstöd är tillval



Artikel	Beskrivning	Art. nr.	Pris
Förarstol	MSG115/933, Roadtiger Luxury (DAF 305mm)	1401913-A	40 450
	MSG115/933, Roadtiger Luxury (Daimler 280mm)	1439935-A	39 200
Armstöd	Grammer, 385x60, Höger	1430108-A	1 865
	Grammer, 385x60, Vänster	1430107-A	1 865
Överdragsklädsel	Tyg Classic, (Svart/Silver)	701115	1 680
	Budget, (Transport 3.0)	701115B	1 330
Textilrengöring	Rengörings och impregneringspray för de flesta typer av textilier.	1-1810902	545



För reserodelar, besök vår hemsida: WWW.HYTTKOMFORT.SE

Med reservation för eventuella tryckfel. Priserna exkl.moms och frakt.

Svensk Hytt-Comfort AB
Kullsgårdsvägen 21, 312 34 Laholm

Tel: 0430-732 30
Fax: 0430-732 31

Mail: order@svenskhytt-comfort.se
www.hyttkomfort.se