

MSG90.6, Kingman Comfort, High Performance™



Kingman är en luftfjädrad förarstol med inbyggt 3-punktsbälte. Comfortmodellen är utrustad med alla extra inställningar som krävs av en superkomfortstol för lastbilar.



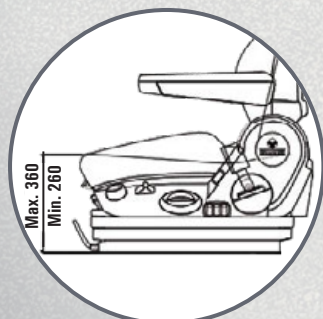
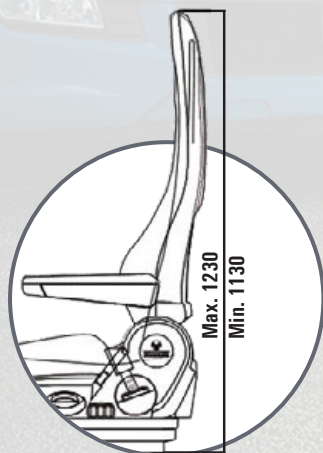
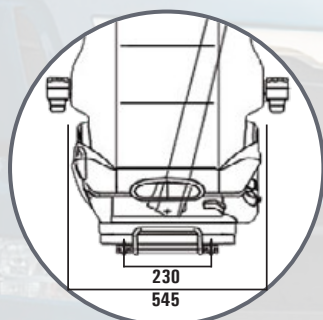
MSG90.6, Kingman Comfort:

- * Luftfjädrad
- * Viktinställning 50-140 Kg.
- * Längdjustering 150 mm.
- * Höjdinställning 100 mm. i 8 steg
- * Fjädringsväg 70 mm.
- * Luftsbankstöd/4 st luftkuddar
- * Ryggtilt
- * Tyg (Tequila/Sombrero)
- * Inbyggt 3-punktsbälte

MSG90.6, Kingman High Performance™:

- * Ergonomisk nackstödsdyna, ställbar
- * Nackstöd/Inbyggt
- * Plandämpare På/Av
- * Elvärme 24 Volt/ 2 lägen
- * Hög rygg
- * Ställbar sittvinkel
- * Ställbar stötdämpare i 4 lägen
- * Ställbar sittdjupsjustering
- * Snabbsänk

* Armstöd är tillval



Artikel	Beskrivning	Art. nr.	Pris
Förarstol	MSG90.6, Comfort, tygklädsel	1141883	20 950
Armstöd	Grammer, 385x80, Höger	1036379	1 140
	Grammer, 385x80, Vänster	1036361	1 140
Överdragsklädsel	Tyg Classic, (Svart/Silver)	701300	1 680
	Budget, (Transport 3.0)	701300B	1 330
Adapterplåt	Volvo FL6	1063502	3 560
	Volvo FL7, F10	1063498	3 920
	Volvo FM	1063497	3 250
	Volvo FH	3-80797	1 770
	Scania 3 och 4-serien	3-80797	1 770
Skinnklädd stol	Äkta kvalitetsläder, färgval enligt följande: Svart, Mocka, Tobak, Grön, Oxblod, Inka Muskot, Oliver, Atlantic (blå), Rubin, Konjak, Pärigrå, Beige, Vit. Gulbrun	100500	8270
Textilrengöring	Rengörings och impregneringspray för de flesta typer av textilier.	1-1810902	545



För reserodelar, besök vår hemsida: WWW.HYTTKOMFORT.SE

Med reservation för eventuella tryckfel. Priserna exkl.moms och frakt.

Svensk Hytt-Comfort AB
Kullsgårdsvägen 21, 312 34 Laholm

Tel: 0430-732 30
Fax: 0430-732 31

Mail: order@svenskhytt-comfort.se
www.hyttkomfort.se