



MSG85/722 Actimo M

En mekaniskt fjädrad förarstol. Stolen är rikligt utrustad i standardutförande. Stolen lämpar sig väl för entreprenadfordon, större truckar samt arbetsfordon med större hytter.



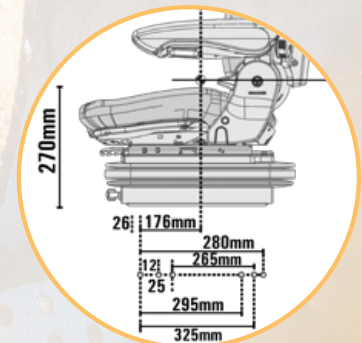
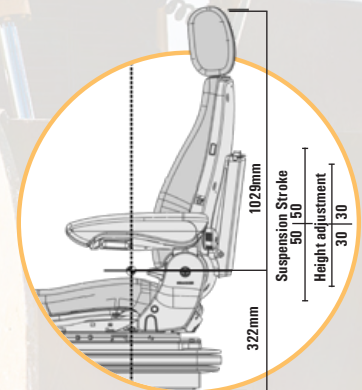
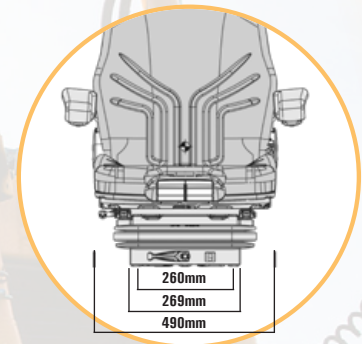
- * Mekaniskt fjädrad
- * Viktinställning 50-130 Kg.
- * Längdjustering 210 mm.
- * Höjdinställning 80 mm. i 4 lägen
- * Fjädringsväg 80 mm.
- * Mekaniskt svankstöd
- * Ryggtilt

- * Tyg (Gul/Svart) alt. galon svart
- * Hög rygg
- * Ställbart sittdjup, 60 mm.
- * Ställbar sittvinkel 3-11° i 4 lägen
- * Plandämpning av/på
- * Dokument box
- * Klimattyg (Inbyggt under klädseln)

* Armstöd och nackstöd är tillval



Artikel	Beskrivning	Art. nr.	Pris
Förarstol	MSG85/722, Tyg (Gul/Svart)	143733.Tyg	14 250
	MSG85/722, Galon (Svart)	143734.Galon	14 250
Armstöd	Grammer Original, 270x60, Höger	1096328	720
	Grammer Original, 270x60, Vänster	1100875	720
	Grammer Extra långa, 385x80, Höger	1026779	1 280
	Grammer Extra långa, 385x80, Vänster	1026778	1 280
	Frameco 310, 280x130/90, Höger	2301-12TH	1 575
	Frameco 310, 280x130/90, Vänster	2301-12TV	1 575
	Frameco 600, 400x130/90, Höger	1601-S12H	1 900
	Frameco 600, 400x130/90, Vänster	1601-S12V	1 900
	Sittab Kusken K1 kpl. 320x120, Höger	811222	4 555
Sittab Kusken K1 kpl. 320x120, Vänster	811221	4 555	
Sittdyna	Tyg (Gul/Svart)	1297332	2 340
	Tyg (Matrix, grå/ljusa prickar)	1052783	2 645
	Tyg (Matrix, grå/ljusa prickar) EXTRA STOR	1052885	2 530
	Galon (Svart)	141256	1 600
Ryggdyna	Tyg (Gul/Svart)	1295652	3 295
	Tyg (Matrix, grå/ljusa prickar)	1052785	2 495
	Galon (Svart)	141258	2 105
Nackstöd	Grammer Original, 180x290, tyg (Gul/Svart)	1294737	1 355
	Grammer Original, 180x290, tyg (Matrix)	1052636	980
	Grammer Original, Galon	141259	1 200
	Komfort, 200x270, Skai	42020405-1	3 870
Överdragsklädsel	Tyg Classic, (Svart/Silver), Formsydd	701111	1 680
	Budget, (Transport 3.0), Formsydd	701111B	1 330
Sidoplandämpare	Kpl. Monteringsatts	1139345	3 735
Dokumentbox	Storlek A4, skruvas fast på ryggplåten	142259	640
Elvärme	12/24/48V. Monterat och klart i sitt-/ryggdyna	15715/716/808	1 965
Elvärme m. brytare	12/24/48V. Vid köp av ny stol. Med brytare monterad i ryggplåten	15715/716/808.S	2 095
Larmplatta	Kpl. mont. sats med magnetbrytare, Enkel	1013602	1 470
	Kpl. mont. sats med magnetbrytare, Dubbel	1056389	1 995
Rullbälte	Rullbälte, ISO 6683	907380	615



För reservdelar, besök vår hemsida: WWW.HYTTKOMFORT.SE

Med reservation för eventuella tryckfel. Priserna exkl.moms och frakt.



Svensk Hytt-Comfort AB
Kullsgårdsvägen 21, 312 34 Laholm

Tel: 0430-732 30
Fax: 0430-732 31

Mail: order@svenskhytt-comfort.se
www.hyttkomfort.se