



## MSG75EL/721 Primo Evolution

En luftfjädrad stol med inbyggd kompressor 12/24 Volt. Standard är bl.a. luftsvankstöd. Lågfrekvens fjädring. Just. sittd. Aktiv kylning med fläkt, inbyggd elvärme. Stolen lämpar sig väl för truckar.



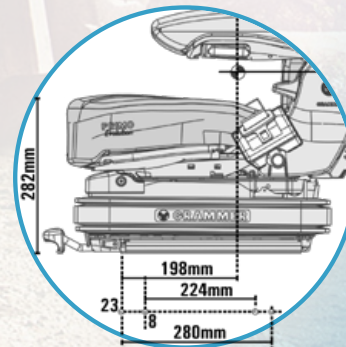
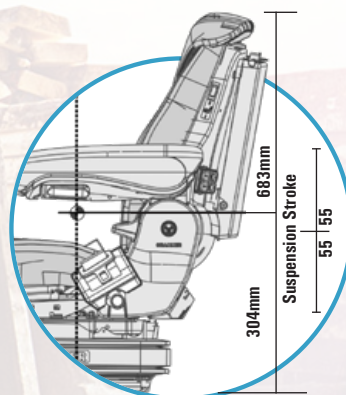
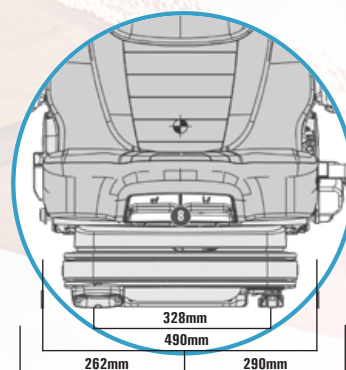
- \* Luftfjädrad
- \* Viktinställning 45-170 Kg.
- \* Längdjustering 210 mm.
- \* Fjädringsväg 110 mm.
- \* Luftsvankstöd
- \* Ryggtilt
- \* Tyg (Blå/Svart)
- \* Inbyggd kompressor 12Volt
- \* Rullbälte

- \* Ryggförlängning
- \* Inbyggd Elvärme
- \* Uppfyller ISO 6683
- \* Uppfyller ISO 24135
- \* Lågfrekvensfjädring
- \* Larmkontakt
- \* Automatiskt viktjustering
- \* Justerbar sittdyna
- \* Aktiv kylning med fläkt

\* Armstöd är tillval



Artikel	Beskrivning	Art. nr.	Pris
Förarstol	MSG75EL/721, Tyg (Blå/Svart), Kompr. 12 Volt Lågfrekv.	1292329	37 350
Armstöd	Grammer Original, 380x80, justerbar, H	1079670	1 280
	Grammer Original, 380x80, justerbar, V	1079671	1 280
	Frameco 310, 280x130/90, Höger	2301-74TH	1 575
	Frameco 310, 280x130/90, Vänster	2301-74TV	1 575
	Sittab höger kpl. Armflex 620	802457	2 095
	Sittab vänster kpl. Armflex 620	802458	2 095
	Sittab Armflex 7-ledat, Glasfiber, Höger	87192.LF	3 220
	Sittab Armflex 7-ledat, Glasfiber, Vänster	87092.LF	3 220
Sittdyna	Tyg (Blå/Svart) Inkl. elv. & fläkt	1281786	15 675
Ryggdyna	Tyg (Blå/Svart) Inkl. elv. & fläkt	1281785	9 835
Ryggförlängning	Tyg (Blå/Svart)	1288958	2 535
Överdragsklädsel	Tyg Classic, (Svart/Silver), Formsydd	701222	1 680
	Budget, (Transport 3.0), Formsydd	701222B	1 330
Dokumentbox	Storlek A4, skruvas fast på ryggplåten	142259	640
Plandämpare	Kpl. Monteringssats	1163251	3 720



För reservdelar, besök vår hemsida: [WWW.HYTTKOMFORT.SE](http://WWW.HYTTKOMFORT.SE)

Med reservation för eventuella tryckfel. Priserna exkl.moms och frakt.



Svensk Hytt-Comfort AB  
Kullsgårdsvägen 21, 312 34 Laholm

Tel: 0430-732 30  
Fax: 0430-732 31

Mail: [order@svenskhytt-comfort.se](mailto:order@svenskhytt-comfort.se)  
[www.hyttkomfort.se](http://www.hyttkomfort.se)