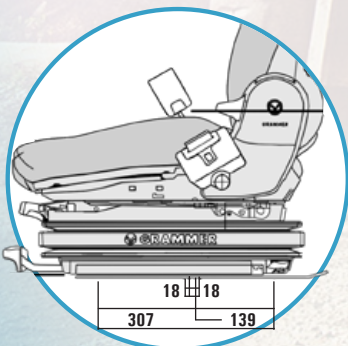
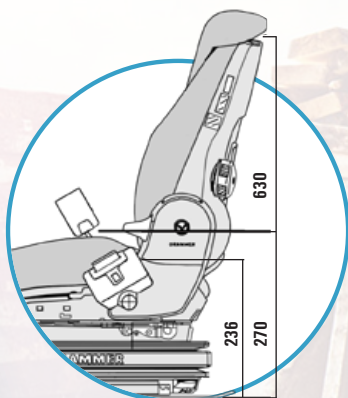
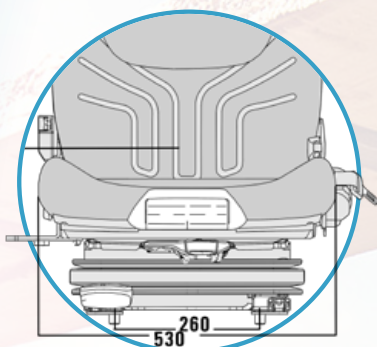


MSG75G/731

Äntligen. En kombination av Primo's lågbyggda luftfjädring med Maximo's bekväma överdel. Stolen lämpar sig väl för truckar.



- * Luftfjädrad
- * Viktinställning 45-170 Kg.
- * Längdjustering 210 mm.
- * Fjädringsväg 60 mm.
- * Mekaniskt svankstöd
- * Ryggtilt
- * Tyg (Svart) / Galon (Svart)
- * Inbyggd kompressor, 12 Volt
- * Rullbälte
- * Justering av sittdjup/vinkel på sittdynan
- * Ryggförlängning
- * Elvärme, 12 Volt
- * Uppfyller FEM 4.002
- * Uppfyller ISO 6683
- * Larmkontakt
- * Snabbinställning av vikten



Artikel	Beskrivning	Art. nr.	Pris
Förarstol	MSG75G/731, Tyg (Svart), Kompr. 12 Volt	1088776	19 300
Armstöd	Grammer Original, 270x60, Höger	1096328	720
	Grammer Original, 270x60, Vänster	1100875	720
	Grammer Extra långa, 385x80, Höger	1026779	1 280
	Grammer Extra långa, 385x80, Vänster	1026778	1 280
	Frameco 310, 280x130/90, Höger	2301-12TH	1 575
	Frameco 310, 280x130/90, Vänster	2301-12TV	1 575
	Sittab, Armflex 7-ledat, Glasfiber, Höger	87192.LF	3 220
	Sittab, Armflex 7-ledat, Glasfiber, Vänster	87092.LF	3 220
Sittdyna	Tyg (Svart), elvärme 12 Volt	1040190	2 660
	Galon (Svart)	1014648	1 415
Ryggdyna	Tyg (Svart), elvärme 12 Volt	1040194	2 540
	Galon (Svart)	1078851	1 575
Ryggförlängning	Tyg (Svart)	140659	925
	Galon (Svart)	1072516	1 275
Överdragsklädsel	Tyg Classic, (Svart/Silver), Formsydd	701000	1 680
	Budget, (Transport 3.0), Formsydd	701000B	1 330
Vridning	360° Grammer Original för Maximo	134958	3 365
Dokumentbox	Storlek A4, skruvas fast på ryggplåten	142259	640
Larmplatta	Kpl. mont. sats med magnetbrytare, Enkel	1013602	1 470
	Kpl. mont. sats med magnetbrytare, Dubbel	1056389	1 995
Spänningsomvandlare	Spänningsomvandlare 24V till 12V.	69-691-25	3 125
Textilrengöring	Rengörings och impregneringspray för de flesta typer av textilier.	1-1810902	545



För reserodelar, besök vår hemsida: WWW.HYTTKOMFORT.SE

Med reservation för eventuella tryckfel. Priserna exkl.moms och frakt.

Svensk Hytt-Comfort AB
Kullsgårdsvägen 21, 312 34 Laholm

Tel: 0430-732 30
Fax: 0430-732 31

Mail: order@svenskhytt-comfort.se
www.hyttkomfort.se