



MSG93/521 Compacto M, Comfort

Compacto M är en luftfjädrad stol med smalare fjäderpaket. Stolen är bra att använda om man ska montera vridning 180°. Passar även perfekt till mindre hytter.



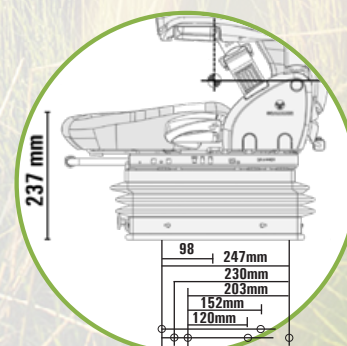
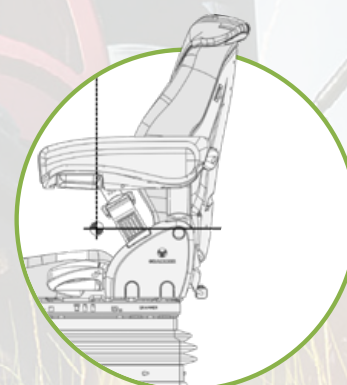
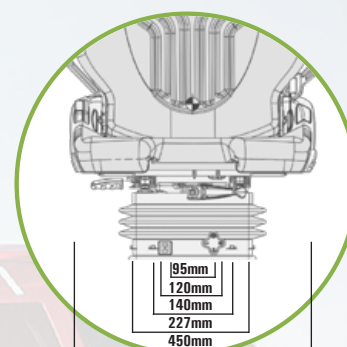
- * Luftfjädrad
- * Viktinställning 50-140 Kg.
- * Längdjustering 210 mm.
- * Höjdjustering 60 mm. steglös
- * Fjädringsväg 80 mm.

- * Svankstöd mekaniskt
- * Ryggtilt
- * Tyg (Antracit)/Galon (Svart)
- * Kompressor 12V

* Armstöd och nackstöd är tillval



Artikel	Beskrivning	Art. nr.	Pris
Förarstol	MSG93/521, Luft 12 volt, Tyg (Antracit)	1289045	12 950
	MSG93/521, Luft 12 volt, Galon (Svart)	1099008	11 700
Armstöd	Grammer Original, 320x60, Ställbar, Höger	1079670	1 185
	Grammer Original, 320x60, Ställbar, Vänster	1079671	1 185
	Frameco 310, 280x130/90, Höger	2301-74TH	1 575
	Frameco 310, 280x130/90, Vänster	2301-74TV	1 575
Sittdyna	Tyg (Antracit)	1291716	2 745
	Galon (Svart)	1093659	2 230
Ryggdyna	Tyg (Antracit)	1291714	2 395
	Galon (Svart)	1093667	1 970
Ryggförlängning	Tyg (Antracit)	1289144	1 275
	Galon (Svart)	1072516	1 275
Överdragsklädsel	Tyg Classic, (Svart/Silver), Formsydd	701246	1 680
	Budget, Formsydd	701246B	1 325
Vridning	360°/5° per steg, (monteringsplatta nedan)	128610	3 150
Monteringsplatta	Används till 128610 för enklare montering	1914	665
Plandämpare	Kpl. monteringsssats	1095445	3 510
Dokumentbox	Storlek A4, skruvas fast på ryggplåten	142259	635
Elvärme	12/24/48V. Monterat och klart i sitt/ryggdyna	15715/716/808	1 965
Elvärme m. brytare	12/24/48V. Vid köp av ny stol. Med brytare monterad i ryggplåten	15715/716/808.S	2 095
Larmplatta	Grammer original.kpl.sats, Dubbel brytare	1079667	2 210
Adapterkabel	Till Grammer originalbrytare 1079667	1092172	720
Rullbälte	Rullbälte, ISO 6683	907380	615
Textilrengöring	Rengörings och impregneringspray för de flesta typer av textilier.	1-1810902	545



För reservdelar, besök vår hemsida: WWW.HYTTKOMFORT.SE

Med reservation för eventuella tryckfel. Priserna exkl.moms och frakt.

Svensk Hytt-Comfort AB
Kullsgårdsvägen 21, 312 34 Laholm

Tel: 0430-732 30
Fax: 0430-732 31

Mail: order@svenskhytt-comfort.se
www.hyttkomfort.se

